

200 萬 紅外線槍型攝影機

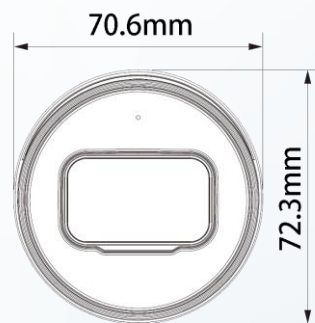
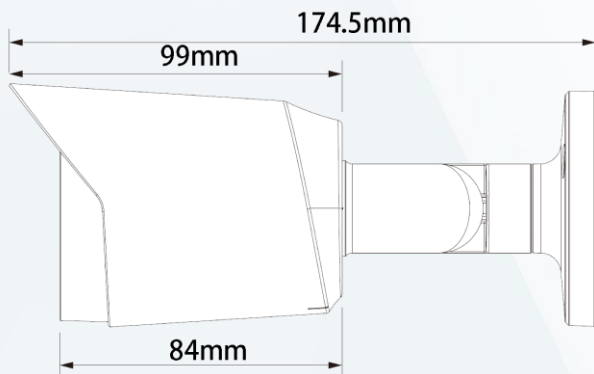
DH-HAC-HFW1200TN



產品特色 Product Features

- 最大 30fps@1080P
- HD&SD 輸出可切換
- 2.8mm、3.6mm、6mm 固定鏡頭
- 紅外線距離 30m · 智能紅外線
- DC 12V / IP67

產品尺寸 Product Size



型號：DH-HAC-HFW1200TN
攝影機

攝像元件	1/2.7 inch CMOS
影像畫素	1920(H)×1080(V) · 2MP
掃描系統	Progressive
電子快門	1/30s~1/100000s
信號雜訊比	>65 dB
最低照度	0.02Lux/F1.9 · 30IRE · 0Lux IR on
紅外線距離	30m
IR 開/關控制	自動 / 手動
紅外線 LED 數量	1

平移 / 傾斜 / 旋轉

範圍	水平：0°~360° · 傾斜：0°~90° · 旋轉：0°~360°
----	-------------------------------------

鏡頭

鏡頭類型	固定鏡頭
安裝類型	M12
鏡頭選擇	2.8mm、3.6mm、6mm
最大光圈	F1.9
視野角度	2.8 mm : 119°(D) x 101°(H) x 54°(V) 3.6 mm : 100°(D) x 84°(H) x 45°(V) 6 mm : 60°(D) x 56°(H) x 30°(V)
光圈類型	固定光圈
近焦距	2.8 mm : 0.5 m 3.6 mm : 0.8 m 6 mm : 2 m

DORI 距離	鏡頭	偵測	觀察	辨識	確認
	2.8mm	38.6m	15.4m	7.7m	3.9m
	3.6mm	49.7m	19.9m	9.9m	5m
	6mm	82.8m	33.1m	16.6m	8.3m

影像

張數	CVI : 1080P@25/30fps、720P@25/30fps、720P@50/60fps
	AHD : 1080P@25/30fps、720P@25/30fps
	TVI : 1080P@25/30fps、720P@25/30fps、720P@50/60fps
	CVBS : 960H
解析度	1080P (1920×1080)、720P (1280×720)、960H (960×576/960×480)
日夜切換	通過 ICR 自動切換
背光模式	背光補償 / 強光抑制 / 寬動態
寬動態	DWDR
白平衡	自動 / 手動
增益控制	自動 / 手動
雜訊抑制	2D 降噪
智能紅外線	有
電子除霧	有
鏡像功能	關/開
隱私遮罩	關/開 · 8 區矩形

認證

認證	CE、FCC、UL
----	-----------

接口

影像輸出	透過 1 路 BNC 可選擇 CVI / TVI / AHD / CVBS(OSD)
------	--

電源

電源供應	DC 12V ±30%
電源供耗	最大 3.3W (12V DC · IR on)

環境

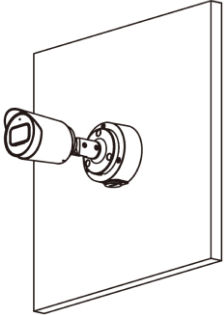
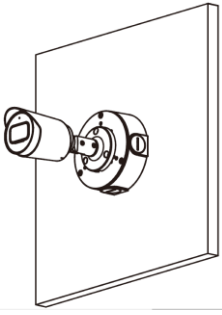
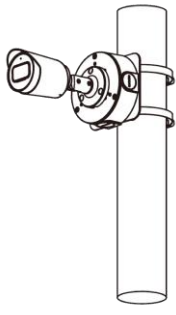
工作溫度	-40°C ~ +60°C · 濕度 < 95%
儲存溫度	-40°C ~ +60°C · 濕度 < 95%
防護等級	IP67

外觀

材質	全金屬
尺寸	174.5mm × 72.3mm × 70.6mm
重量	0.36kg

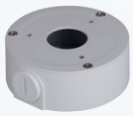
安裝示意圖

Installation diagram

壁掛式安裝 1	壁掛式安裝 2	立柱安裝
PFA134	PFA130-E	PFA130-E+PFA152-E
		

選購配件

Optional Accessories



PFA134
接線盒



PFA152-E
路燈(圓柱)支架



PFA130-E
接線防水盒



PFM800-E
絞線傳輸器



PFM321D
12V 1A 電源供應器



PFM820
UTC 控制器



PFM904
4 吋多功能測試螢幕