

200 萬 紅外線槍型攝影機

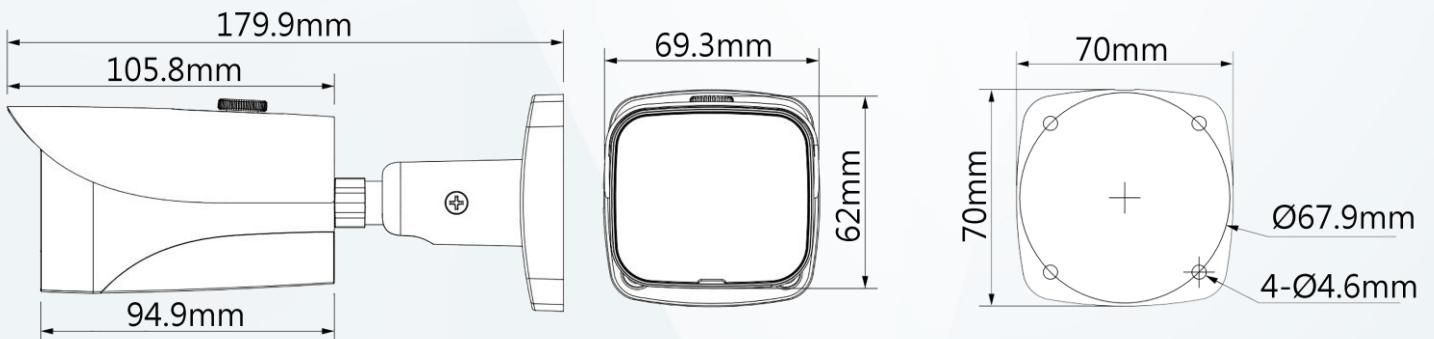
DH-HAC-HFW1200CMN



產品特色 Product Features

- 最大輸出 30fps @ 1080P
- CVI / CVBS / AHD / TVI 可切換
- 2.8mm、3.6mm 固定鏡頭
- 智能紅外線 · 紅外線 30 米
- DC 12V / IP67

產品尺寸 Product Size



型號：DH-HAC-HFW1200CMN
攝像機

攝像元件	1/2.7" CMOS
有效像素	1920(H)×1080(V) · 2MP
掃描系統	Progressive
電子快門	1/30~1/100000s
訊號雜訊比	>65dB
最低照度	0.02Lux/F1.9 · 30IRE · 0Lux IR on
紅外線距離	30 m
IR 開/關控制	自動 / 手動
紅外線 LED 數量	2

平移 / 傾斜 / 旋轉

範圍	平移：0°~360° · 傾斜：0°~90° · 旋轉：0°~360°
----	-------------------------------------

鏡頭

鏡頭類型	固定鏡頭
安裝類型	M12
鏡頭選擇	2.8mm · 3.6mm
最大光圈	F1.9
視野角度	2.8 mm : 119° x 101° x 54° 3.6 mm : 100° x 84° x 45°
光圈類型	固定光圈
最短對焦距離	2.8 mm : 0.5 m 3.6 mm : 0.8 m

DORI 距離		偵測	觀察	辨識	確認
		2.8mm	38.6 m	15.4 m	7.7 m
	3.6mm	49.7 m	19.9 m	9.9 m	5 m

影像

張數	CVI : 1080P@25/30fps · 720P@25/30fps · 720P@50/60fps
	AHD : 1080P@25/30fps · 720P@25/30fps
	TVI : 1080P@25/30fps · 720P@25/30fps · 720P@50/60fps
	CVBS : 960H

解析度	1080P (1920×1080) · 720P (1280×720) · 960H (960×576/960×480)
日夜切換	通過 ICR 自動切換
背光模式	背光補償 / 強光抑制 / 寬動態
寬動態	DWDR
白平衡	自動 / 手動
增益控制	自動 / 手動
雜訊抑制	2D 降噪
智能紅外線	有
電子除霧	有
鏡像功能	關/開
隱私遮罩	關/開 · 8 區矩形

認證

認證	CE · FCC · UL
----	---------------

接口

影像輸出	透過 1 路 BNC 選擇 CVI / TVI / AHD / CVBS
------	--------------------------------------

電源

電源供應	DC 12V ±30%
電源功耗	<2.7W (12V DC · 紅外線啟用)

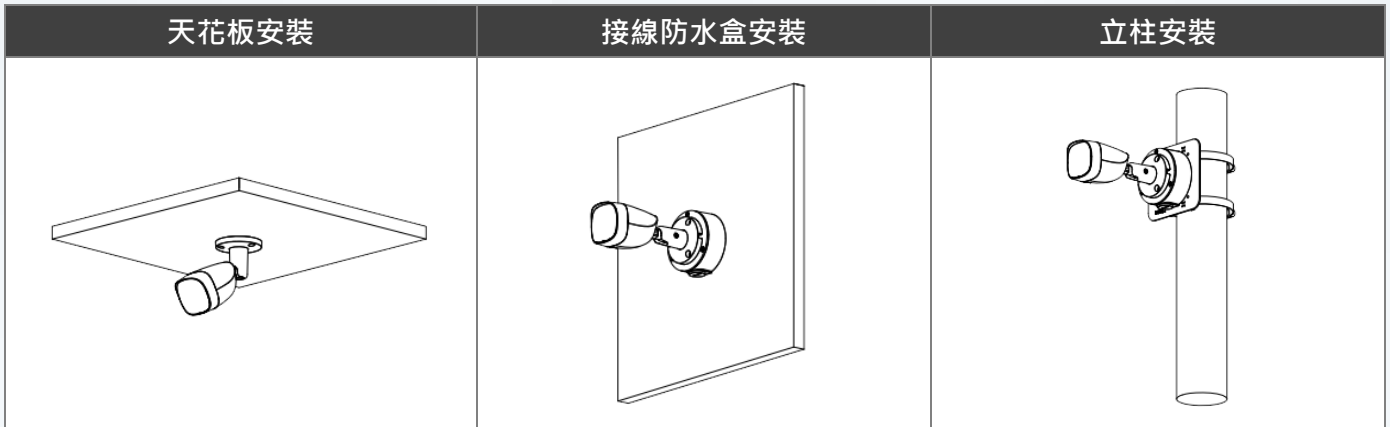
環境

工作溫度	-40°C~+ 60°C · 濕度 <95%
儲存溫度	-40°C~+ 60°C · 濕度 <95%
防護等級	IP67

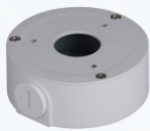
外觀

材質	全金屬
尺寸	166.6mm×69.7mm×70.0mm
重量	0.33kg

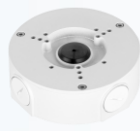
安裝示意圖
Installation diagram



選購配件
Optional Accessories



PFA134
接線防水盒



PFA130-E
路燈(圓柱)支架



PFA152-E
路燈(圓柱)支架



PFM800-E
絞線傳輸器



PFM321D
12V 1A
電源供應器



PFM820
UTC 控制器



PFM904
4 吋多功能
測試螢幕