

星光 5MP HDCVI 紅外線半球攝影機

DH-HAC-HDW2501TN-A



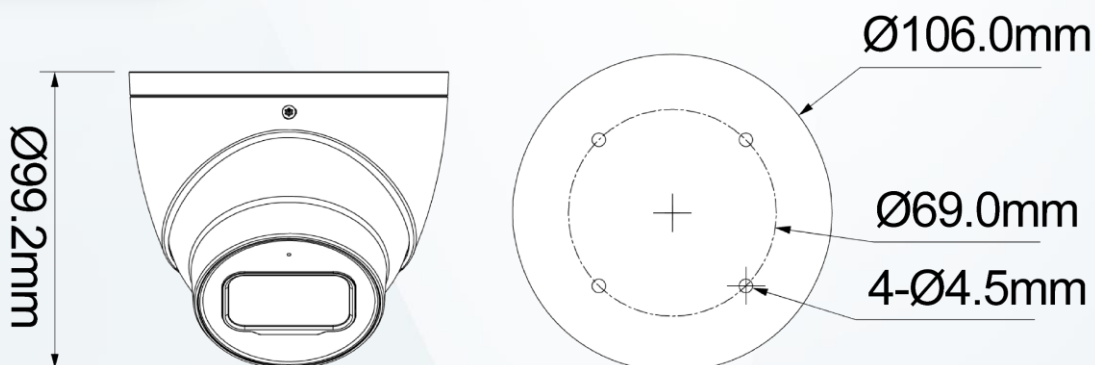
產品特色 Product Features

- 最大 20fps@5MP
- 星光級 · 120dB 寬動態 · 3D 降噪
- HD&SD 輸出可切換



- 1 路聲音輸入與內建麥克風
- 3.6mm、6mm 固定鏡頭
- 紅外線距離 50 米 · 智能紅外線
- IP67 · DC12V±30%

產品尺寸 Product Size



型號：DH-HAC-HDW2501TN-A

攝像機

攝像元件	1/2.8" CMOS
有效像素	2592(H)×1944(V) · 5MP
掃描系統	Progressive
電子快門	1/3s~1/100,000s
最低照度	0.005Lux / F1.6 · 30IRE · 0Lux IR on
信號雜訊比	高於 65dB
紅外線距離	距離可達 50M
紅外線開/關	自動 / 手動
紅外線 LED	2 顆

平移 / 傾斜 / 旋轉

範圍	平移：0°~360° · 傾斜：0°~78° · 旋轉：0°~360°
----	-------------------------------------

鏡頭

鏡頭類型	固定鏡頭
安裝類型	Board-in
鏡頭選擇	3.6mm、6mm
最大光圈	F1.6
視野角度	H：79°、98°、49.5°
光圈類型	固定光圈
對焦控制	自動 / 手動
近焦距	1300mm、3000mm

DORI 距離

DORI 距離	鏡頭	偵測	觀察	辨識	確認
	3.6mm	72 m	29 m	14 m	7 m
	6mm	120 m	48 m	24 m	12 m

影像

張數	20fps@5MP · 25/30fps@4MP · 25/30fps@1080P
解析度	5MP (2592×1944)
日夜切換	自動 (ICR) / 手動
OSD 語言	支援多種語言
背光模式	背光補償 / 強光抑制 / 寬動態
寬動態	120dB
白平衡	自動 / 手動
增益控制	自動增益
雜訊抑制	2D / 3D 降噪
智能紅外線	自動 / 手動

認證

認證	CE、FCC、UL
----	-----------

接口

聲音	1 路聲音輸入與內建麥克風
影像輸出	透過 1 路 BNC 選擇 CVI / TVI / AHD / CVBS

電源

電源供應	DC12V±30%
電源功耗	Max 7W (DC 12V · IR ON)

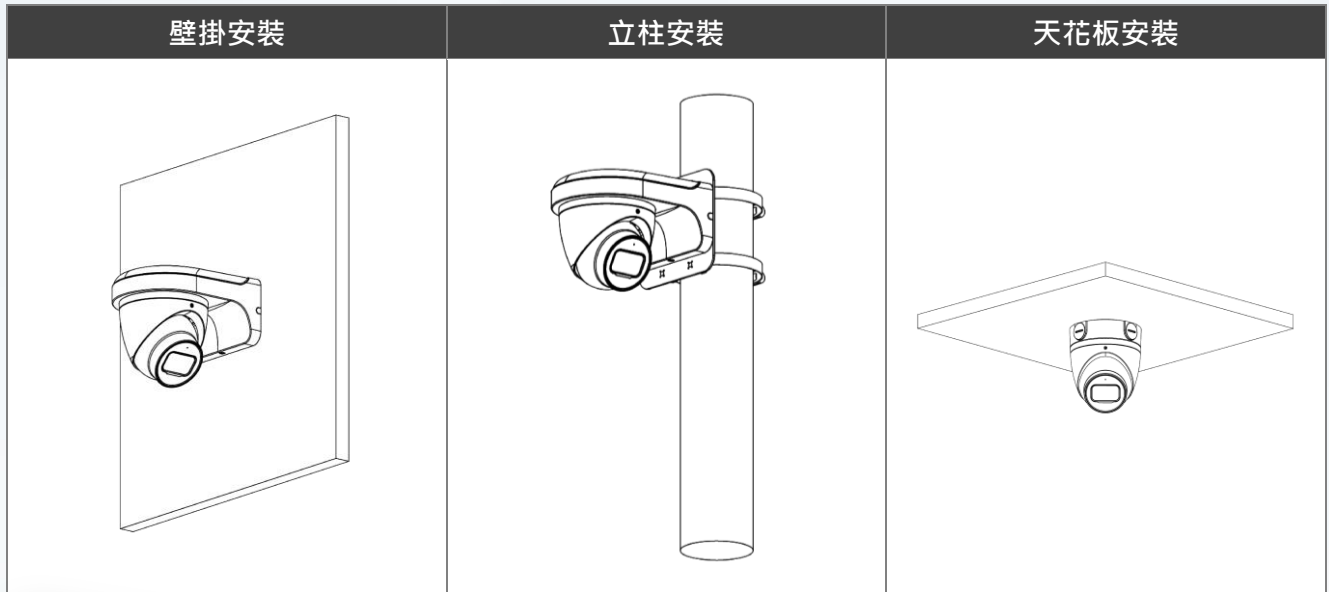
環境

工作溫度	-40°C ~ +60°C 濕度小於 90%
防護等級	IP67

外觀

主體材質	全金屬
尺寸	Φ106mm×99.2mm
重量	0.48kg

安裝示意圖
Installation diagram



選購配件
Optional Accessories



PFA130-E
防水接線盒



PFA152-E
路燈(圓柱)支架



PFB204W
L 型支架



PFM321
電源供應器



PFM800-E
絞線傳輸器



PFM320
電源供應器



PFM300
電源供應器