

1080P 紅外線 30M 攝影機

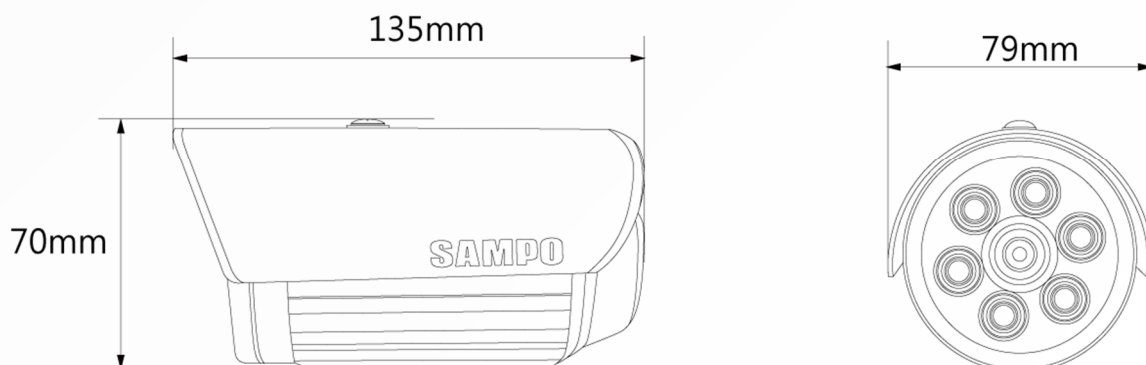


VK-TW2C66H

- 採用美商 Techpoint TVI 原廠主晶片
- 採用雙顆防突波保護元件
- 可直接使用按鍵線切換 AHD/ CVBS 模式
- 6 顆 20 Mil 大功率 LED，投射距離可達 30 米
- 雙濾光片切換，日夜同焦效果分明
- 支援 UTC(同軸) OSD 選單功能，自行調整設定更方便
- 可使用於同軸線及網路線搭配絞線傳輸器使用
- 採用台灣生產外殼
- PCB 採層金版設計非抗氧化版



尺寸



型號：VK-TW2C66H

攝影機	
影像感應元件	1/3" 2MP CMOS Image Sensor
水平解析度	AHD/TVI/CVI/1080P/CVBS 1000TVL
有效像素	1920(H)×1080(V) · 2Megapixels
電子快門速度	1/25(30)s~1/50,000s
最低照度	彩色：0.1Lux@F1.0 · 黑白：0 Lux IR ON
紅外線距離	距離可達 30M
信號雜訊比	高於 58DB (AGC OFF)
紅外線 LED 數量	6 顆
同步系統	內同步
鏡頭	
焦距	3.6mm / 6mm
光圈值	F2.2
影像	
張數	自動(X2,X4,X6,X8,X15,X20,X25,X30 設定可選)
影像輸出	1.0Vp-p, 75Ω AHD(1080P)/CVBS(960H) 切換(防雷防靜電保護)
影像亮度	0~100 可調
影像銳利/飽和度	自動 / 手動
日夜切換	自動 / 彩色 / 黑白 / 外部觸發
OSD 語言	英文 / 繁體中文
背光模式	背光補償 / 數位寬動態
白平衡	自動追蹤白平衡 / AWB / AWC
增益控制	自動 / 手動 (0~15 可調)
雜訊抑制	2D/3D 降噪
2D	低 / 中 / 高
電源	
電源供應	DC12±10% (支援寬電 7-25V)
電源功耗	AHD IR ON 500mA
紅外線壽命	平均 10000 小時
環境	
工作環境	-10°C~+50°C
防水等級	IP67
外觀	
主體材質	金屬
發光元件	850nm 6PCS 矩陣燈
尺寸	135mm×Φ79mm×70mm
重量	
製造產地	台灣製造