

SAMPO

1080P 紅外線 半球攝影機

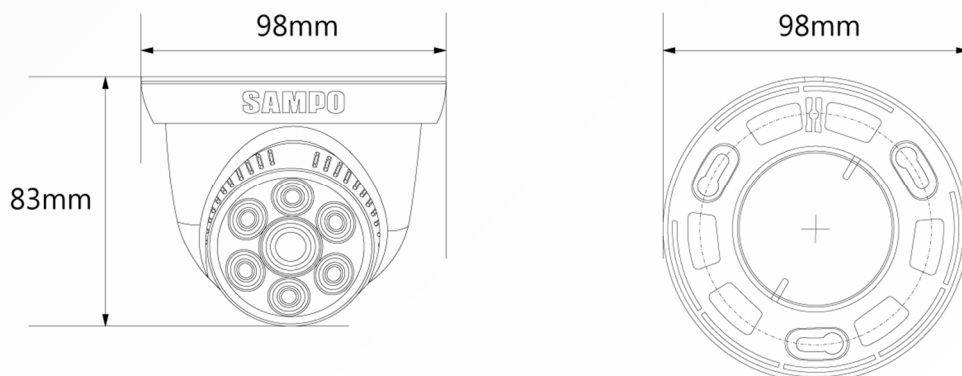


VK-TW2C65H

- 採用美商 Techpoint TVI 原廠主晶片
- 採用雙顆防突波保護元件
- 可直接使用按鍵線切換 AHD/ CVBS 模式
- 6 顆 20 Mil 大功率 LED，投射距離可達 30 米
- 雙濾光片切換，日夜同焦效果分明
- 支援 UTC(同軸) OSD 選單功能，自行調整設定更方便
- 可使用於同軸線及網路線搭配絞線傳輸器使用
- PCB 採層金版設計非抗氧化版



尺寸



型號：VK-TW2C65H

攝影機

影像感應元件	1/3" 2MP CMOS Image Sensor
水平解析度	AHD/TVI/CVI/1080P/CVBS 1000TVL
有效像素	1920(H)×1080(V) · 2Megapixels
電子快門速度	1/25(30)s~1/50,000s
最低照度	彩色：0.1Lux@F1.0 · 黑白：0 Lux IR ON
紅外線距離	距離可達 30M
信號雜訊比	高於 50DB (AGC OFF)
紅外線 LED 數量	6 顆
同步系統	內同步

鏡頭

焦距	3.6mm / 6mm
光圈值	F2.2

影像

張數	自動(X2,X4,X6,X8,X15,X20,X25,X30 設定可選)
影像輸出	1.0Vp-p, 75Ω AHD(1080P)/CVBS(960H)切換(防雷防靜電保護)
影像亮度	0~100 可調
影像銳利/飽和度	自動 / 手動
日夜切換	自動 / 彩色 / 黑白 / 外部觸發
OSD 語言	英文/繁體中文
背光模式	背光補償 / 數位寬動態
白平衡	自動追蹤白平衡 / AWB / AWC
增益控制	自動 / 手動 (0~15 可調)
雜訊抑制	2D/3D 降噪
2D	低 / 中 / 高

電源

電源供應	DC12±10% (支援寬電 7-25V)
電源功耗	AHD IR ON 500mA
紅外線壽命	平均 10000 小時

環境

工作環境	-10°C~+50°C
------	-------------

外觀

主體材質	金屬、塑料
發光元件	850nm 6PCS 矩陣燈
尺寸	Φ98mm×83mm
重量	
製造產地	台灣製造