

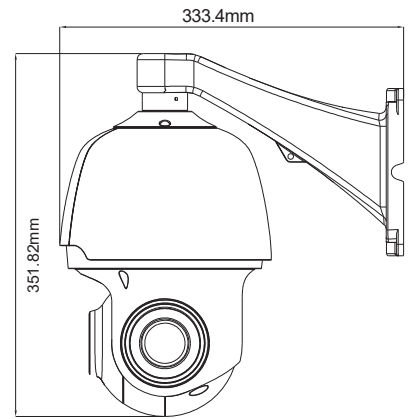
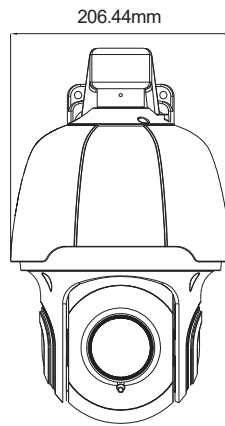
# 33 倍變焦網路高速球 PTZ 攝影機

## TE-IPP60105F141-H



### 產品特色

- 4.3-141.9 mm 變焦鏡頭
- 支援 Onvif / 防護等級 IP66
- 支援 H.264 / H.265 壓縮格式
- DC12V 供電並且支援 PoE 電源規格
- 最低照度 0.05Lux
- 智慧型紅外燈, 投射距離可達 150 公尺
- 支援智能偵測功能區域入侵 / 電子圍籬 / 遺失物偵測  
人流計數 / 車形偵測 / 人形偵測



## 產品規格

攝影機			
產品型號	TE-IPP60105F141-H		
攝像元件	1/2.7" CMOS		
圖像像素	5MP 2592(H)×1944(V)		
電子快門	1/5 ~ 1/20000s		
鏡頭焦距	變焦 4.3-141.9 mm		
光學變焦	33 X zoom		
光圈範圍	F1.6-F4.3		
最低照度	彩色 0.5lux @ (AGC ON) 黑白 0.05 lux @ IR ON		
紅外線投射距離	150 m		
可視角度	H: 59° (W) -2.4° (T)		
日夜切換模式	自動 / 全彩 / 黑白 / 排程		
曝光模式	自動 / 手動 / 快門優先 / 光圈優先		
白平衡	自動 / 手動 / 戶外模式		
影像調整	亮度 / 對比 / 飽和		
背光補償	支援	數位除霧	支援
強光抑制	支援	自動增益	支援
數位降噪	2D / 3D DNR	隱私遮罩	支援
區域增強 (ROI)	支援	數位寬動態	支援
自動增益控制	支援		
影像			
視訊壓縮格式	H.264 / H.265		
第一碼流 (S1)	2592x1944@20fps 2592x1520 / 2048x1536 / 2304x1296 1920x1080 / 1280x960 / 1280x720 @30fps		
第二碼流 (S2)	1280x720 / 640x480 / 320x240		
第三碼流 (S3)	640x480 / 320x240		
碼流 (Bit Rate)	8 ~ 8192 Kbps		
介面			
網路接口	RJ45 10M / 100 Mbps		
序列介面	RS485		
CVBS	支援		
SD card	支援 · 最大容量支援至 128GB		
警報輸入	1 組輸入		
警報輸出	1 組輸出		

PTZ 功能	
對焦模式	自動 / 半自動 / 手動 I
變焦速度	< 6s (光學 · 廣角到長焦)
預設觀察點	255 個
移動範圍 (平移)	360°
移動範圍 (傾斜)	-10° ~ 90° (自動翻轉)
平移速度	0.6° ~ 200° / S
傾斜速度	0.6° ~ 100° / S
直線掃描	1 區
圖案掃描	4 區
巡航	1 次巡航
軌跡	4 軌
協議	PTZ_PELCO_D · PTZ_PELCO_P
3D 局部放大	支援
智能偵測	區域入侵 / 電子圍籬 / 遺失物偵測 / 人流計數 車形偵測 / 人形偵測
音訊	
音訊格式	G.711alaw / G.711ulaw / G726.16K / AAC
聲音輸入	1 組輸入
聲音輸出	1 組輸出
功能	
遠端監控	網路瀏覽器 / CMS 遠端控制
通信協議	TCP/IP,HTTP,DHCP,DNS,DDNS,RTP/RTSP,PPPoE, SMTP,NTP,UPnP,SNMP,HTTPS,FTP
網路瀏覽	IE8 以上
接口協議	Onvif (Profile S/G/T)
即時觀看影像	最高可支援 5 位同時觀看
API 接口	支援
一般功能	IP 地址過濾 / 密碼保護 / 用戶認證
PoE 供電	支援
其他	
電源	AC24 / DC12V / PoE
工作環境	- 30 °C ~ 60 °C (-22° F~140° F) 濕度 ≤ 90 %
尺寸	333.4 x 206.44 x 351.82 mm
防護等級	IP66
材質	金屬