

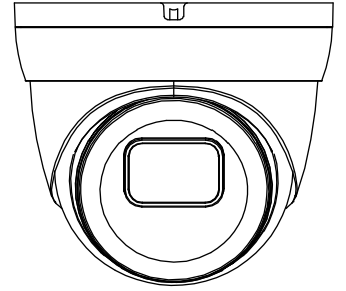
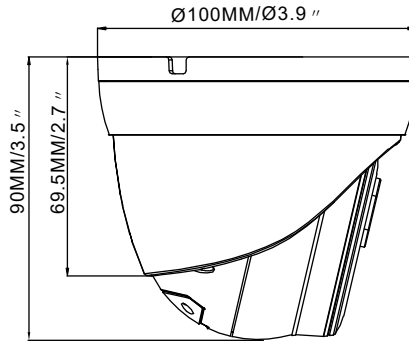
# 兩百萬紅外線網路高清攝影機

## TE-IPE60502F36-M



### 產品特色

- 3.6mm / F1.2 固焦鏡頭
- 支援 Onvif / 防護等級 IP66
- 支援 H.264 / H.265 壓縮格式
- DC12V 供電並且支援 PoE 電源規格
- 最低照度 0.1Lux
- 1/2.7" CMOS 感光元件
- 智慧型紅外線燈，投射距離可達 30 公尺
- 支援 iPhone, Android, IE, Chrome, Edge



## 產品規格

| 攝影機           |   |
|---------------|---|
| 產品型號          | TE-IPE60502F36-M                              |
| 攝像元件          | 1/2.7" CMOS                                   |
| 圖像像素          | 2MP 1920(H)×1080(V)                           |
| 電子快門          | 1/5 ~ 1/20000s                                |
| 鏡頭            | 固焦 3.6mm @ F1.2                               |
| 最低照度          | 彩色 0.1lux @ F1.2 (AGC ON)<br>黑白 0 lux @ IR ON |
| 最短視距          | 2 m   |
| 日夜切換          | 自動紅外線濾鏡切控                                     |
| 紅外線投射距離       | Up to 30 m                                    |
| 數位寬動態         | 支援  |
| 數位降噪          | 3D DNR  |
| 可視角度          | H:86°, V:47°, D:105°                          |
| 影像            |   |
| 視訊壓縮格式        | H.264 / H.265                                 |
| 影像模式          | 日夜模式 / 排程模式                                   |
| 影像功能          | 支援背光補償 (5 區), 位移偵測 (8 段)<br>影像標題和時間戳疊加, 隱私遮罩  |
| 影像調校          | 影像翻轉, 自動白平衡, 自動增益                             |
| 第一碼流 (S1)     | 1080P (1920x1080 @30 fps)                     |
| 第二碼流 (S2)     | VGA (640x480 @30 fps)                         |
| 碼流 (Bit Rate) | 128 Kbps ~ 4 Mbps                             |
| 串流形式          | VBR / CBR                                     |
| 儲存            |   |
| SD card       | 支援, 最大容量支援至 256GB                             |
| 重置開關          | 支援  |
| 遠端網路儲存        | 支援  |

| 功能     |   |
|--------|---|
| 遠端監控   | 網路瀏覽器 / CMS 遠端控制  |
| 通信協議   | TCP/IP,HTTP,DHCP,DNS,DDNS,RTP/RTSP,<br>SMTP,NTP,UPnP,SNMP,HTTPS,FTP |
| 網路瀏覽   | Chrome 70+,Firefox 30.0-51,Safari 8.0-11,edge                       |
| 接口協議   | Onvif ( Profile S/G/T)  |
| ROI    | 支援  |
| 系統維護   | 可透過網頁瀏覽器可做韌體更新  |
| 一般功能   | IP 地址過濾 / 密碼保護 / 用戶認證   |
| PoE 供電 | 支援  |
| 雙向語音   | -   |
| 介面     |   |
| 網路接口   | R J45 10M / 100M  |
| 視訊輸出   | -   |
| 聲音輸入   | 內建麥克風   |
| 聲音輸出   | -   |
| 警報輸入   | -   |
| 警報輸出   | -   |
| 其他     |   |
| 電源     | DC12V/PoE   |
| 消耗功率   | <5W   |
| 工作環境   | - 30 °C ~ 55 °C (-22° F~131° F)<br>濕度 ≤ 95 %                        |
| 存放環境   | - 30 °C ~ 60 °C (-22° F~140° F)<br>濕度 ≤ 95 %                        |
| 尺寸     | Ø 100 x 90 mm   |
| 防護等級   | IP66  |
| 材質     | 金屬  |