

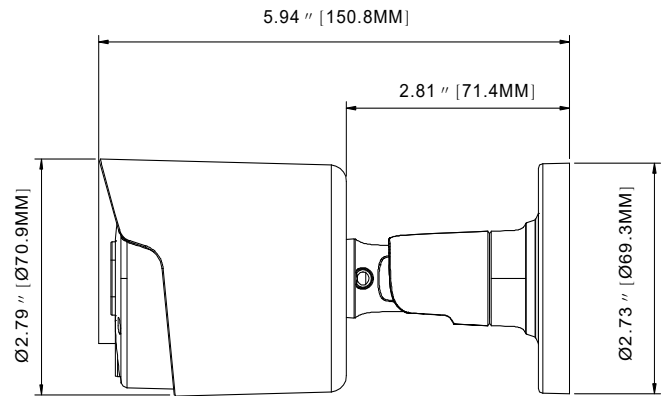
兩百萬寬動態智能網路攝影機

TE-IPB60502F36-MWI



產品特色

- 3.6mm / F1.2 固焦鏡頭
- 支援 Onvif / 防護等級 IP66
- 支援 H.264 / H.265 壓縮格式
- DC12V 供電並且支援 PoE 電源規格
- 支援人臉辨識
- 最低照度 0.002 Lux / 寬動態 120 db
- 智慧型紅外燈，投射距離可達 30 公尺
- 支援 iPhone, Android, IE, Chrome, Edge



產品規格

攝影機	
產品型號	TE-IPB60502F36-MWI
攝像元件	1/2.8" CMOS
圖像像素	2MP 1920(H)×1080(V)
電子快門	1/5 ~ 1/20000s
鏡頭	固焦 3.6mm @ F1.2
最低照度	彩色 0.002 lux @ F1.2 (AGC ON) 黑白 0 lux @ IR ON
最短視距	2 m
日夜切換	自動紅外線濾鏡切控
紅外線投射距離	Up to 30 m
寬動態	120 db
數位降噪	3D DNR
可視角度	H:87°, V:44°, D:104°
影像	
視訊壓縮格式	H.264 / H.265
影像模式	日夜模式 / 排程模式
影像功能	支援背光補償 (5 區), 位移偵測 (8 段) 影像標題和時間戳疊加, 隱私遮罩
影像調校	影像翻轉, 自動白平衡, 自動增益
第一碼流 (S1)	1080P(1920×1080),960P(1280×960), 720P(1280×720) @30 fps
第二碼流 (S2)	720P(1280×720),VGA(640×480), QVGA(320×240)@30 fps
第三碼流 (S3)	VGA(640×480),QVGA(320×240)@30 fps
碼流 (Bit Rate)	8 Kbps ~ 8 Mbps
串流形式	VBR / CBR
儲存	
SD card	支援 · 最大容量支援至 256GB
重置開關	支援
遠端網路儲存	支援

功能	
智能功能	區域入侵 / 電子圍籬 / 遺失物偵測 / 遺留物偵測 行人偵測 / 車輛偵測 / 人流計算 / 人群密度 熱度地圖 / 排隊檢測 / 人臉辨識
遠端監控	網路瀏覽器 / CMS 遠端控制
通信協議	TCP/IP,HTTP,DHCP,DNS,DDNS,RTP/RTSP, SMTP,NTP,UPnP,SNMP,HTTPS,FTP
網路瀏覽	Chrome 70+,Firefox 30.0-51,Safari 8.0-11,edge
接口協議	Onvif (Profile S/G/T)
ROI	支援
系統維護	可透過網頁瀏覽器可做韌體更新
一般功能	IP 地址過濾 / 密碼保護 / 用戶認證
PoE 供電	支援
雙向語音	-
介面	
網路接口	R J45 10M / 100M
視訊輸出	-
聲音輸入	內建麥克風
聲音輸出	-
警報輸入	-
警報輸出	-
其他	
電源	DC12V / PoE
消耗功率	<5.5W
工作環境	- 30 °C ~ 55 °C (-22° F~131° F) 濕度 ≤ 95 %
存放環境	- 30 °C ~ 60 °C (-22° F~140° F) 濕度 ≤ 95 %
尺寸	Ø71 x 151 mm
防護等級	IP66
材質	金屬