

H.265 16 路 4K NVR



Wiz Sense

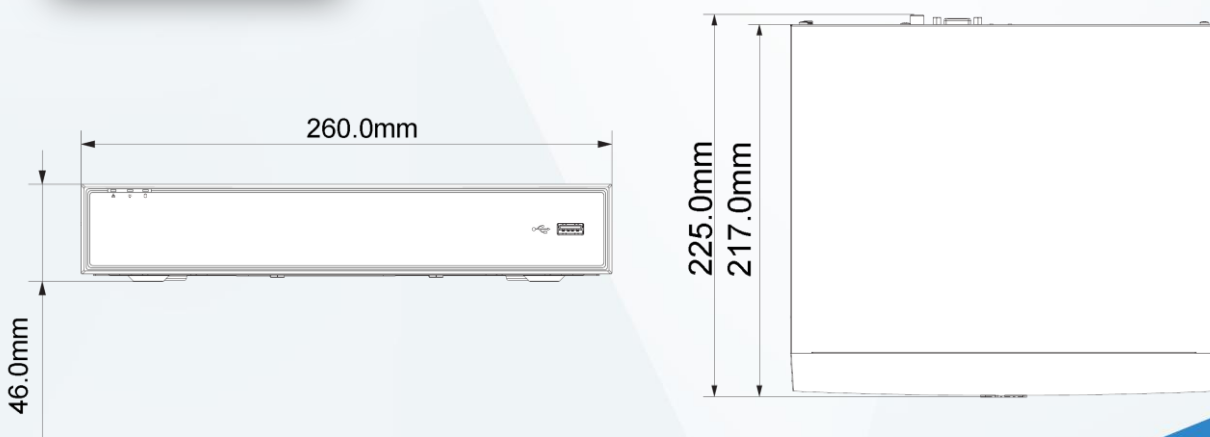
NVR2116HS-I2



產品特色 Product Features

- 智慧 H.265+ / H.265 / 智慧 H.264+ / H.264 / MJPEG 編解碼
- 最高解碼能力 6 路 1080p @ 30 fps
- 1 路人臉偵測辨識、1 路周界防護、4 路 SMD，多達 10 個人臉數據和 5,000 張人臉圖像
- 搭配 AI 攝影機：人臉偵測、周界防護、IVS、人數計算、熱圖、SMD Plus
- 可連接第三方網路攝影機
- 安全基線 2.1

產品尺寸 Product Size



型號：NVR2116HS-I2

系統

主處理器	工業級嵌入式處理器
操作系統	嵌入式 Linux
操作界面	Web、GUI

AI 智慧

攝影機	人臉偵測、人臉辨識、周界防護、SMD Plus
設備	人臉偵測、人臉辨識、周界防護、SMD Plus

周界防護

AI 設備性能	1 路
AI 攝影機性能	4 路

人臉偵測

臉部特性	性別、年齡、眼鏡、表情、口罩、鬍鬚
AI 設備性能	1 路 (最多 12 張人臉圖像/秒)
AI 攝影機性能	5 路

人臉辨識

數據庫	最多 10 個人臉數據庫，總共有 5,000 張人臉圖像
AI 設備性能	1 路 (最多 4 張人臉圖像/秒)
AI 攝影機性能	5 路

SMD Plus

設備性能	4 路
攝影機性能	6 路，偵測人 / 車辨識、絆線、入侵，過濾被樹葉、雨滴和亮度的變化引起的誤報

影像

存取頻道	16 路	
網路 頻寬	AI 關閉	存取速度：144 Mbps，儲存：144 Mbps 轉發：72 Mbps
	AI 啟用	存取速度：72 Mbps，儲存：72 Mbps 轉發：36 Mbps
解析度	12MP、8MP、5MP、4MP、3MP、2MP、720p、D1	
解碼能力	AI 關閉：	1 路 12MP@30 fps、1 路 8MP@30 fps、 2 路 5MP@30 fps、3 路 4MP@30 fps、 6 路 1080p@30 fps
	AI 啟用：	1 路 8MP@30 fps、1 路 5MP@30 fps、 2 路 4MP@30 fps、4 路 1080p@30 fps

影像輸出	1 組 VGA、1 組 HDMI
------	------------------

分割畫面	1、4、8、9、16
------	------------

第三方支援	Onvif、RTSP
-------	------------

壓縮

影像	智慧 H.265+、H.265、智慧 H.264+、H.264、MJPEG
聲音	PCM、G711A、G711U、G72

網路

網路功能	HTTP、HTTPS、TCP/IP、IPv4、RTSP、UDP、NTP、DHCP、DNS、SMTP、UPnP、IP Filter、DDNS、Alarm Server、IP Search P2P、自動註冊
手機監控功能	Android、iOS
互通性	ONVIF (profile T、profile S、profile G)、CGI、SDK
瀏覽器	Chrome、IE9 或以上版本、Firefox

錄影

播放	多達 16 路
錄影模式	手動錄影、警報錄音、動態偵測錄音、預定錄音
儲存	硬碟、網路
備份模式	USB 設備
回放功能	播放、暫停、停止、倒轉、快速播放、慢速播放、全畫面、重複、隨機播放、備份(影像剪輯/文件)、畫面縮放、聲音開/關

警報

一般	移動偵測、隱私遮蔽、影像遺失、PIR 警報、IPC 外部警報
異常警報	網路斷線、儲存錯誤、IP 衝突、MAC 衝突、登錄鎖定、網路安全異常
智能報警	人臉偵測、周界防護(絆線、入侵)、IVS、SMD Plus
警報連動	錄影、快照、聲音、蜂鳴器、紀錄檔、預設點、E-mail

接口

硬碟	1 SATA port，最高可達 10 TB
USB	正面 USB2.0 x 1、背面 USB2.0 x 1
HDMI	1
VGA	1
網路接口	1 x RJ-45，10/100/1,000 Mbps
聲音	1 輸入、1 輸出

產品規格

Product Model

型號：NVR2116HS-I2

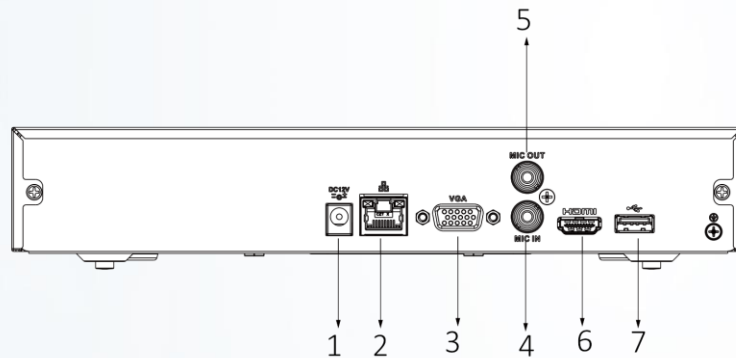
電源&環境&外觀

電源供應	DC 12V / 1.5A
電源消耗	≤10W (無硬碟)
重量	0.81 kg
尺寸	260 mm × 232.7 mm × 47.6 mm

工作環境	-10 °C ~ +55 °C · 濕度 10%~93%
儲存環境	0°C ~ +40°C · 濕度 30%~85%
工作海拔	3000 m
安裝方式	桌面

後視圖

Rear view



- | | | | |
|---|-------------|---|-----------|
| 1 | DC 12V 電源輸入 | 2 | 網路 |
| 3 | VGA | 4 | 聲音輸入(RCA) |
| 5 | 聲音輸出(RCA) | 6 | HDMI |
| 7 | USB | | |