



Choose DJS  
changes your Life



## 高級防水盒

DJS-106

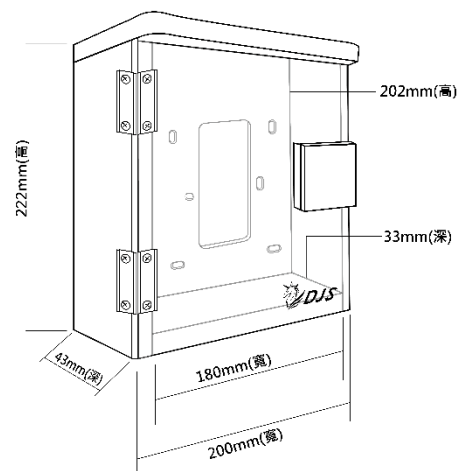
### 產品特色

Product Features

- 可避免門口機風吹雨打,延長其使用壽命
- 邊框厚度 10mm 壓克力材質, 堅固耐用
- 門把採磁扣設計, 方便開關
- 白鐵後鈕採電鍍烤漆, 美觀大方不掉漆
- 外觀尺寸: 200(高) x 222(寬) x 43(深) mm
- 內徑尺寸: 180(高) x 202(寬) x 33(深) mm

### 產品尺寸

Product Size



★規格如有變動恕不另行通知, 以現有產品為主