



- 130 萬高畫質攝影機，視野角度可上下左右調整
- 不鏽鋼面板，防水 IP54，防暴 IK07
- 夜視功能&語音提示
- 影像&語音訊息
- 手機 APP 遠端對講功能(需搭配 DHI-VTNC3000A 控制器)
- 可與大華監視系統 XVR、NVR、IPC 系統整合

型號	DHI-VTO2000A-2
系統	
主處理器	嵌入式微處理器
操作系統	嵌入式 Linux 作業系統
影像	
影像壓縮	H.264
攝像元件	1/3" 1.3MP CMOS
鏡頭	2.8mm
視野角度	D : 120°、H : 90°，可上下左右調整
日/夜	彩色影像
聲音	
聲音壓縮	G.711
聲音輸入	全向麥克風
聲音輸出	內置揚聲器
雙向對講	支援雙工雙向對講
操作模式	
面板	1 個機械按鈕
接點	
門禁	2 組(1 組開鎖繼電器輸出、1 組門禁控制模組)
警報輸入	2 組(1 組開鎖按鈕、1 組反饋)
RS485	1 組
網路	
乙太網路	10M/100Mbps
網路協議	TCP/IP
一般	
防護等級	防水 IP54、防暴 IK07
防拆開關	1 組
安裝方式	壁掛兩遮安裝或嵌入式預埋盒安裝
材質	不鏽鋼
電源供應	DC24V / 由 DHI-VTNC3000A 直接供電
電源功耗	待機 ≤ 1W，工作 ≤ 10W
工作環境	-40°C ~ +60°C
相對濕度	10%~90%RH
尺寸	129.9×32.2×140mm
重量	0.8kg

選購配件



VTOB107
嵌入式預埋盒



VTOB108
壁掛式雨遮

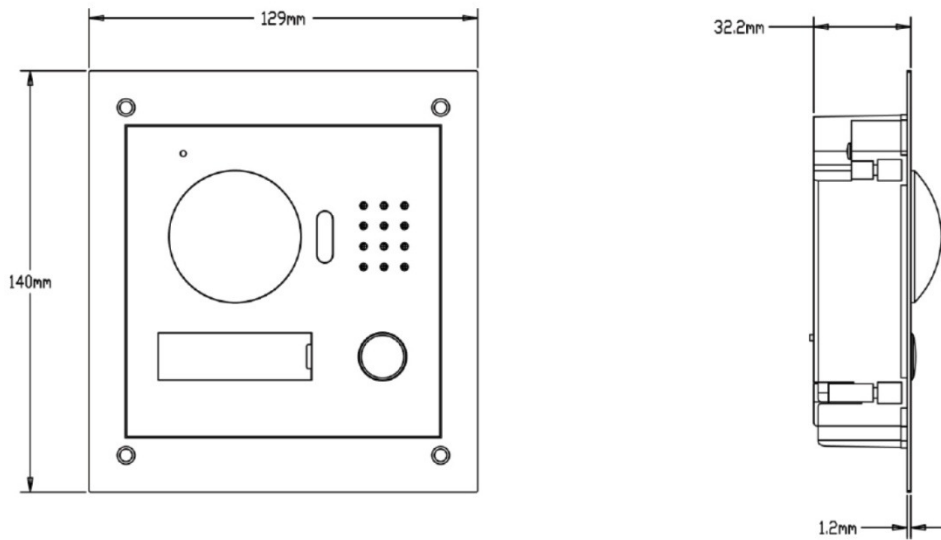


DHI-VTNC3000A
4 路二線式連網控制器

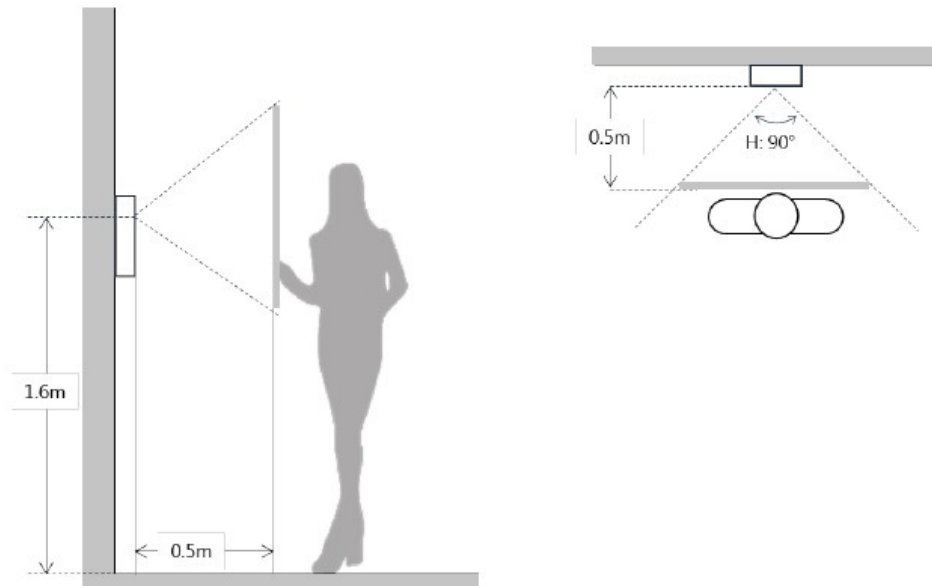


DHI-VTNS1006A-2
6 路二線式連網控制器

尺寸



監看範圍



應用

