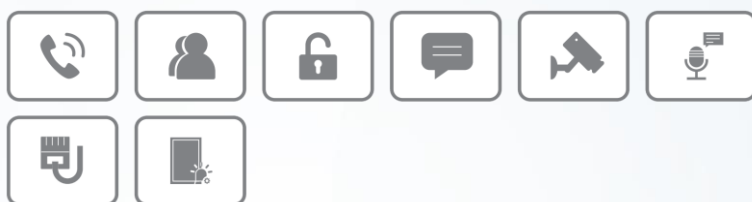
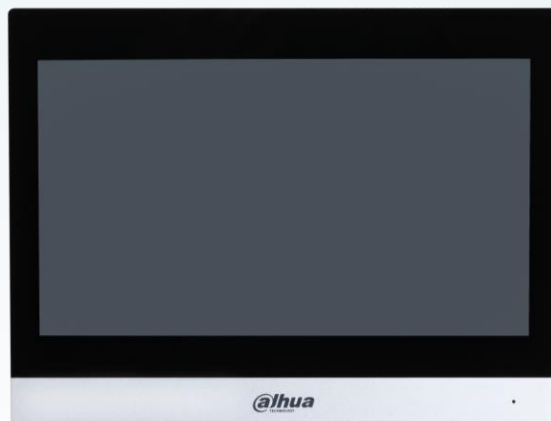


10 吋觸控式 保全影像網路室內機

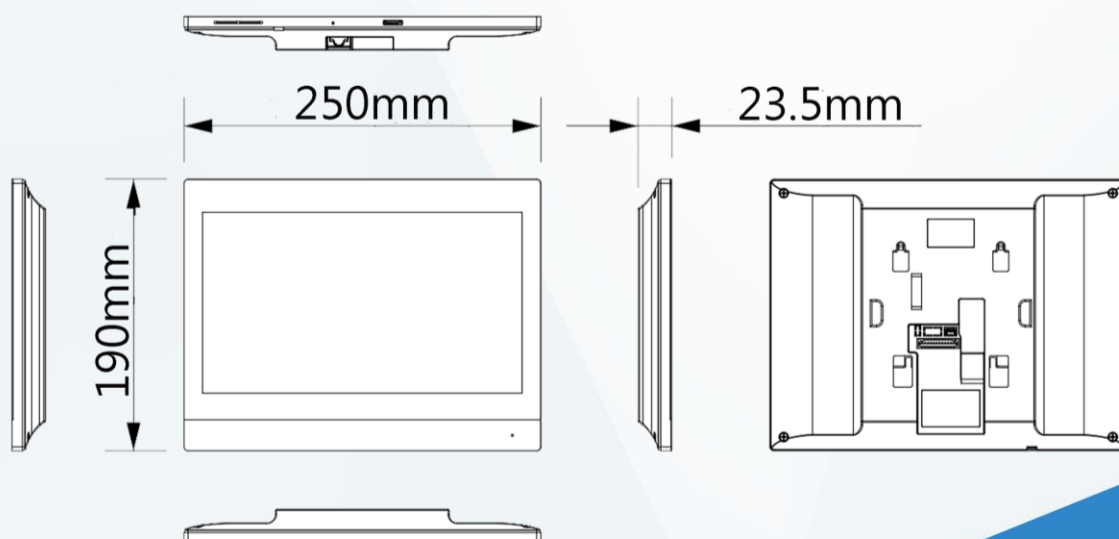
DHI-VTH8641KMS-WP



產品特色 Product Features

- 10 吋 TFT 電容式觸控螢幕 · 1024×600
- 內置 Linux 操作系統
- 優雅鋁合金設計
- 6 路有線警報輸入
- 可向管理中心發送 SOS 警報訊息
- 高性能的喇叭、麥克風與高品質語音通話
- 可設定勿干擾模式
- 標準 PoE / Wi-Fi

產品尺寸 Product Size



型號：DHI-VTH8641KMS-WP

系統

| | |
|------|----------------------|
| 主處理器 | 嵌入式微處理器 |
| 操作系統 | 嵌入式 Linux 作業系統 |
| 網路協議 | RTSP、RTP、SIP、DNS、SSH |

基本

| | |
|-------|-------------------|
| 螢幕類型 | 電容式觸控螢幕 |
| 顯示螢幕 | 10 吋 TFT |
| 解析度 | 1024 × 600 |
| 聲音壓縮 | G.711a、G.711u、PCM |
| 聲音輸入 | 1 |
| 聲音輸出 | 內建喇叭 |
| 聲音模式 | 2 路 |
| 聲音增強 | 迴音抑制 |
| 聲音位元率 | 16 kHz · 16 bit |

功能

| | |
|-------|---------------------------------|
| 通訊模式 | 全數位 |
| 訊息發佈 | 支援訊息接收和查看訊息 |
| 勿干擾模式 | 支援設定勿干擾時段 |
| 分機數量 | 別墅：9 · 公寓：4 |
| 無線上網 | 有 |
| 無線標準 | IEEE802.11b / 802.11g / 802.11n |

| | |
|--------|---------------------------|
| 無線頻率範圍 | 2.4GHz |
| 無線安全加密 | WPA/WPA2、WPA-PSK/WPA2-PSK |
| 儲存 | Micro SD 卡 (最高 64GB) |

警報

| | |
|-----|---|
| SOS | 有 |
|-----|---|

接口

| | |
|--------|----------------------|
| RS-485 | 1 |
| 警報 | 6 輸入 · 1 輸出 |
| 門鈴 | 有 (使用任何報警輸入接口) |
| 網路 | 1 x 10/100 Mbps 乙太網路 |

一般

| | |
|------|---------------------------------------|
| 顏色 | 銀 |
| 電源 | DC 12V 1A · 標準 PoE (36~57 V · 0.35 A) |
| 安裝 | 壁掛安裝 |
| 認證 | CE、FCC |
| 配件 | 支架、警報帶狀電纜 |
| 尺寸 | 250 mm × 190 mm × 23.5 mm |
| 工作溫度 | -10°C~+55°C · 濕度 10%~95% |
| 工作海拔 | 3,000 米以下 |
| 電源消耗 | 待機 ≤3W · 工作 ≤7W |
| 重量 | 0.67 kg |
| 材質 | 金屬 |

產品應用
Product Appliance

