

## 7 吋觸控式保全 影像 WiFi 網路室內機



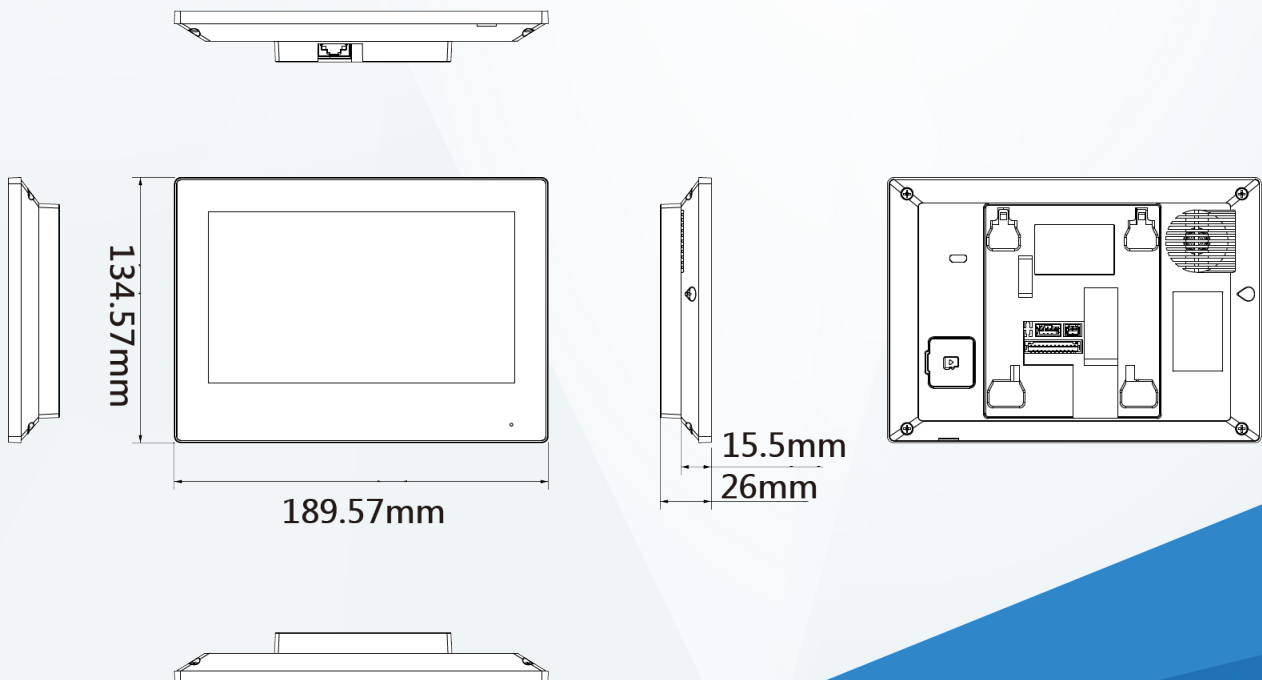
DHI-VTH5321GW(B)-W



### 產品特色 Product Features

- Android 8.1
- 更易於使用的用戶介面
- 可用於別墅管理
- 支援網際網路與 Wi-Fi
- 7 吋電容式觸控螢幕 · 1024×600

### 產品尺寸 Product Size



**型號 : DHI- VTH5321GW(B)-W**

**系統**

主處理器	嵌入式處理器
操作系統	Android 8.1
網路協議	IPv4、TCP、SIP、UDP、RTSP

**基本**

螢幕類型	電容式觸控螢幕
顯示螢幕	7 吋液晶顯示
解析度	1024 × 600
影像壓縮	H.264
聲音壓縮	PCM
聲音輸入	1 輸入
聲音輸出	內建 1W 喇叭
聲音模式	雙向聲音
聲音增強	支援迴音抑制/DNR
聲音位元率	16 kHz · 16 bit

**功能**

通訊模式	全數位化
訊息發布	可查看管理中心發布的文字公告
電梯控制	可透過室內監視器控制電梯
留下影片或簡訊	有 ( 需要 SD 卡 )
勿擾模式	支援設定勿擾時段
無線安全	64/128bit WEP、WPA/WPA2、WPA-PSK/WPA2-PSK、WPS

無線上網標準	IEEE802.11b/802.11g/802.11n · 頻率 2.4GHz
Wi-Fi	有
分機	別墅：4 個 ( 僅連接 Wi-Fi 時 · 最多可在 3 個室內機之間進行通話。 ) 公寓：9 個
儲存	Micro SD 卡儲存 · 最大 256GB

**接口**

RS-485	1
警報	8 輸入 · 1 輸出
功率輸出	12V/100mA
門鈴	使用警報輸入接口
網路	1 x 10M/100M 乙太網路
求救警報	有

**一般**

電源供應	DC 12V / 1A · POE
安裝方式	平面貼裝
認證	CE、FCC
尺寸	189.6mm × 134.6 mm × 26 mm
電源功耗	待機 ≤ 1.5W · 工作 ≤ 7W
工作溫度	-10°C ~ +55°C · 濕度 10%~95%
工作海拔	低於 3,000 m
重量	385 g
材質	PC+ABS
顏色	黑

**產品應用**  
Product Appliance

