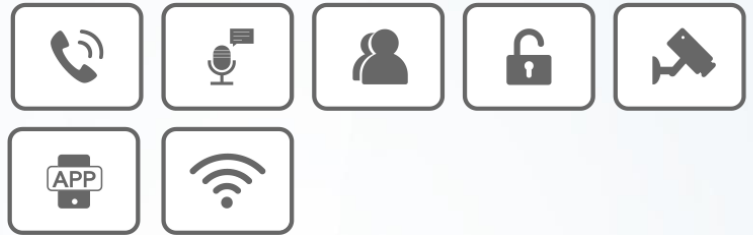


4.3 吋觸控式 保全影像網路室內機



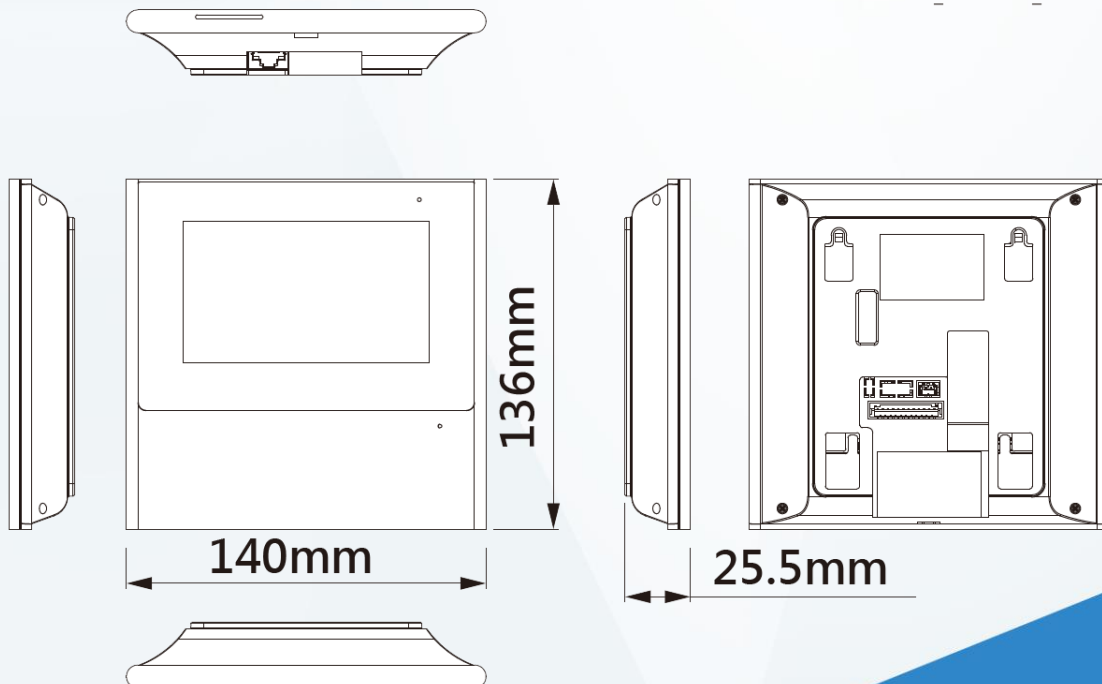
DHI-VTH2611L-WP



產品特色 Product Features

- 4.3 吋電容式觸控螢幕
- 網路攝影機監控、可設定勿擾模式時段
- 支援網際網路 / Wi-Fi / PoE
- 警報 4 輸入 · 1 輸出

產品尺寸 Product Size



型號：DHI-VTH2611L-WP

系統

主處理器	嵌入式處理器
操作系統	嵌入式 Linux 操作系統
網路協議	UDP、TCP、IPv4、RTSP、SIP、RTP

基本

螢幕類型	電容式觸控螢幕
顯示螢幕	4.3 吋液晶顯示
解析度	480 (H) × 272 (V)
影像壓縮	H.264
聲音壓縮	G.711A、G.711U、PCM
聲音輸入	1 輸入
聲音輸出	內建喇叭與接收器
聲音模式	雙向音頻
聲音增強	支援迴音抑制/DNR
聲音位元率	16 kHz · 16 bit

功能

通訊模式	數位訊號傳輸
------	--------

訊息發布	支援訊息接收和查看訊息
電梯控制	可透過室內監視器控制電梯
勿擾模式	支援設定勿干擾時段
無線上網標準	IEEE802.11b/802.11g/802.11n · 頻率 2.4GHz
分機	別墅：4 個 · 公寓：9 個

接口

RS-485	1
警報	4 輸入 · 1 輸出
網路	10M/100M 乙太網

一般

電源供應	DC 12V 1A · POE
安裝方式	平面貼裝
認證	CE、FCC
尺寸	136mm × 140 mm × 25.5 mm
電源功耗	待機 ≤ 4W · 工作 ≤ 6W
工作溫度	-10°C ~ +55°C · 濕度 10%~95%RH
重量	210 g
材質	ABS

產品應用
Product Appliance

