

工業測溫 熱成像半球型攝影機

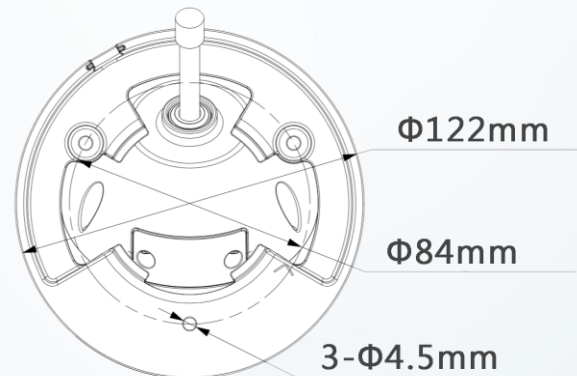
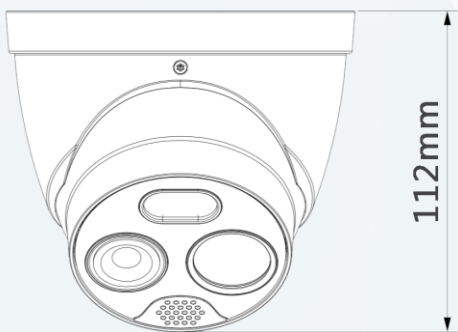
DHI-TPC-DF1241-T-S2



產品特色 Product Features

- 256×192 VOx 氧化釩非致冷熱感應器技術
- Athermalized Lens (熱像儀) · 免調焦
- 1/2.7" 4Megapixel progressive scan CMOS
- 支援 ROI、移動偵測、調色板、吸菸偵測、呼叫偵測、火災偵測和警、溫度測量
- 聲音：1 輸入 · 1 輸出
- 警報：1 輸入 · 1 輸出
- 與閃光燈和聲音智能聯動
- 支援 Micro SD 儲存 · IP67 · PoE
- 雙圖像融合(可見&熱成像)

產品尺寸 Product Size



型號：DHI-TPC-DF1241-T-S2

熱成像攝影機

感測器類型	氧化釩非致冷 FPA		
有效像素	256×192		
像素間距	12µm		
光譜範圍	8µm ~14µm		
熱靈敏度(NETD)	≤50mk (@f/1.0 · 25Hz · 300K)		
焦距	3.5mm		
視野角度	水平：50.6° · 垂直：37.8°		
近焦距	0.5 m		
有效距離-人	偵測	辨識	確認
	146m	38m	19m
有效距離-車輛	偵測	辨識	確認
	389m	97m	49m
光圈	F1.0		
數位細節增強功能(DDE)	支援		
數位變焦	16 倍		
增益控制	自動 / 手動		
降噪	2D / 3D NR		
圖像翻轉	90°、180°、270°		
調色板	18 種色彩模式選擇 Whitehot、Blackhot、Ironrow、Icefire、Fusion、Rainbow、Globow、Iconbow1、Iconbow2...等		
融合模式	3 (暖色、冷色、鐵紅)		

可見攝影機

影像感應器	1/2.7" CMOS
有效像素	2336×1752
最高解析度	4MP
電子快門速度	1 / 30,000s~1s
最低照度	彩色：0.05 Lux
	黑白：0.005 Lux 0 Lux (紅外線開啟)
紅外線距離	≥ 30 m
IR 開/關控制	自動 / 手動
焦距	4mm
光圈	F1.6

視野角度	H：71.2° · V：52° · D：92.6°
對焦控制	固定
近焦距	1.0m
日/夜	自動(ICR) · 彩色和黑白
背光補償	有
寬動態	有
強光抑制	有
白平衡	自動/手動/室內/室外/跟踪/鈉燈/路燈/自然
自動增益	自動/手動
降噪	2D/3D
雜訊比	≥ 55dB
重點區域(Roi)	有
圖像翻轉	90°、180°、270°
曝光補償	有

智慧功能

一般功能	絆線、入侵
專業功能	火災偵測和警報、冷/熱痕跡、人/車分類、吸菸偵測、呼叫偵測

溫度測量

溫度範圍	低溫模式：-20°C~+150°C
	高溫模式：0°C~+400°C
溫度精準度	最大值±5°C · ±5% ·
	工作溫度：-30°C~+60°C
溫度模式	點：12 · 線：12 · 面：12

影像 & 聲音

影像壓縮	H.265、H.264M、H.264H、H.264B、MJPEG
解析度	熱成像 主碼流：1280×960 (1.3M)、XVGA (1024 × 768)、VGA (640×480) · 預設 256 × 192、1280 × 960 子碼流：VGA (640×480)、256×192 · 預設 256×192
	可見 主碼流：2336×1752·1080p (1920 × 1080)·720p (1280 × 720) · D1 (704×576) · 預設 2336×1752 子碼流：720p (1280 × 720) · D1 (704×576) · CIF (352×288) · 預設 352×288

型號：DHI-TPC-DF1241-T-S2

張數	熱成像	60Hz： 主碼流：1~30fps 可調，預設 30fps 子碼流：1~30 fps 可調，預設 15 fps
	可見	60Hz： 主碼流：1~30fps 可調，預設 30fps 子碼流：1~30 fps 可調，預設 15 fps
聲音壓縮	G.711a、G.711mu、PCM	
網路		
網路協定	HTTPS、HTTP、TCP、ARP、RTSP、RTP、UDP、RTCP、SMTP、FTP、DHCP、DNS、DDNS、PPPOE、IPv4/v6、SNMP、QoS、UPnP、NTP	
儲存	Micro SD 卡 (最大 256G)	
互通性	ONVIF、CGI	
瀏覽器	IE：IE8 以上版本 Google：42 以下版本 Firefox：42 以下版本	
使用者	10	
安全	授權的用戶名和密碼，附加的 MAC 地址，加密的 HTTPS，IEEE 802.1x，控制網路登入	
認證		
認證	CE、FCC	

接口

乙太網路	1 個 10M / 100M 乙太網路接口 (RJ-45)
聲音	1 路輸入，1 路輸出
警報	1 路輸入，1 路輸出
RS-485	1 埠

電源

電源供應	DC 12V · 1.2A (±20%) · PoE
消耗功率	基本 <6.5W，最大 <13W

環境

工作溫度	-30 °C ~ +60 °C
儲存溫度	-30 °C ~ +70 °C
工作濕度	≤ 95%

防護

防水等級	IP67 · 6KV 防突波 · 6KV 抗靜電 (被物體接觸) · 8KV 抗靜電 (空氣)
------	---

外觀結構

尺寸	122mm × 122mm × 112mm
重量	≤ 0.85kg

安裝示意圖
 Installation diagram


選購配件
Optional Accessories



PFA106
轉接座



PFB220C
垂吊支架



PFA130-E
接線盒



PFB203W
L型壁掛支架



PFM320D
電源供應器