

工業測溫 熱成像槍型攝影機

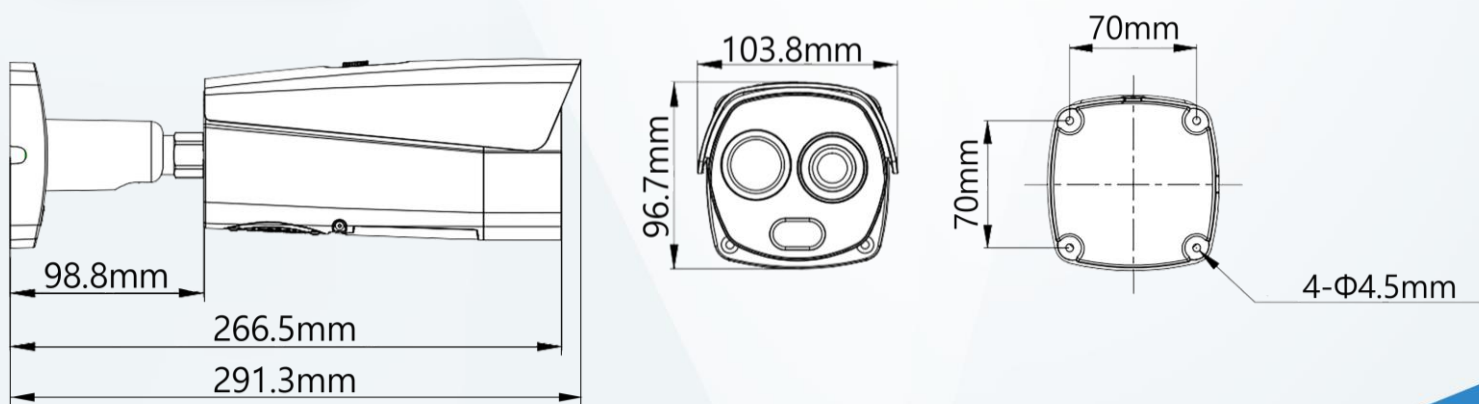
DHI-TPC-BF2241-S2



產品特色 Product Features

- 無冷卻式熱感應器技術
- 4Megapixel progressive scan CMOS
- 支援入侵、目標過濾、火災偵測、吸菸檢偵測、呼叫偵測等多種 AI 功能。
- 具有白光和揚聲器智慧警報聯動
- 內建紅外線，最大距離可達 35m
- 支援 Micro SD 儲存：最大 256GB
- 雙圖像融合(可見&熱成像)
- DC 12V / IP67 / PoE

產品尺寸 Product Size



型號：DHI-TPC-BF2241-S2
熱成像攝影機

有效像素	無冷卻式熱感應器技術			
解析度	256 (H) × 192 (V)			
像素間距	12 μm			
光譜範圍	8μm ~14μm			
靈敏度(NETD)	≤50mk@f/1.0			
焦距	3.5 mm、7 mm			
視野角度	3.5 mm: 水平 50.6°、垂直 37.8° 7 mm: 水平 24°、垂直 18°			
對焦控制	固定對焦			
近焦距	3.5 mm: 0.5 m / 7 mm: 1 m			
有效距離-人		偵測	辨識	確認
	3.5mm	146 m	38 m	19 m
有效距離-車輛		偵測	辨識	確認
	7mm	292 m	75 m	38 m
有效距離-車輛		偵測	辨識	確認
	3.5mm	389 m	97 m	49 m
有效距離-車輛		偵測	辨識	確認
	7mm	778 m	194 m	97 m
數位細節增強功能(DDE)	有			
圖像穩定(EIS)	電子			
數位變焦	16 倍			
增益控制	自動、手動			
雜訊抑制	2D / 3D 降噪			
圖像翻轉	90°、180°、270°			
調色板	18 種色彩模式選擇 Whitehot、Blackhot、Fusion、Rainbow、golden autumn、iron red、amber...等			

可見攝影機

攝像元件	1/2.7" CMOS
有效像素	2336 (H) × 1752 (V) · 4MP
水平定義	≥1600 TVL
最低照度	彩色: 0.05 Lux
	黑白: 0.005 Lux 0 Lux (IR ON)
增益控制	自動/手動
雜訊抑制	2D / 3D 降噪
信號雜訊比	≥ 55dB

白平衡	自動/手動/室內/室外/跟踪/路燈/自然
除霧	電子除霧
電子快門速度	1 s~1/30,000 s (自動/手動)
背光補償	有
寬動態	DWDR
強光抑制	有
日夜切換	自動 (ICR)、彩色、黑白
光圈控制	固定
圖像翻轉	90°、180°、270°
曝光補償	有
對焦控制	固定對焦
焦距	4 mm、8 mm
視野角度	4 mm: 水平 71.2°、垂直 52°
	8 mm: 水平 33.4°、垂直 25°
近焦距	4 mm: 1 m / 8 mm: 2.5 m
光圈	4 mm: F1.6 / 8 mm: F2.0
IR 開/關控制	自動/手動
紅外線距離	4 mm: ≥35 m / 8 mm: ≥50 m

影像 & 聲音

影像壓縮	H.265、H.264、H.264H、H.264B、MJPEG
熱成像解析度	主碼流: 1.3M (1280×960)、XVGA (1024 × 768)、VGA (640×480/256×192)、1280×960 (預設)
	子碼流: VGA (640×480/256×192)、256 × 192 (預設)
熱成像張數	主碼流: 1~25fps、預設 25fps
	子碼流: 1~25fps、預設 15fps
可見解析度	主碼流: 2336 × 1752、1080p (1920 × 1080)、720p (1280 × 720)、D1 (704 × 576)、2336 × 1752 (預設)
	子碼流: 720p (1280 × 720)、D1 (704 × 576)、CIF (352 × 288)、352 × 288 (預設)
可見張數	主碼流: 1~25fps、預設 25fps
	子碼流: 1~25fps、預設 15fps
聲音壓縮	G.711a、G.711mu、PCM
圖像編碼格式	JPEG

型號：DHI-TPC-BF2241-S2

功能

雙向對講	有
聲光警報	有
網路協議	HTTPS、HTTP、TCP、ARP、RTSP、RTP、UDP、RTCP、SMTP、FTP、DHCP、DNS、DDNS、PPPOE、IPv4/v6、SNMP、QoS、UPnP、NTP
重點區域(Rol)	有
儲存功能	Micro SD 卡 (最大 256G)
互通性	ONVIF、CGI、Dahua SDK
瀏覽器	IE：IE9 或更高版本 (不支援 Edge) Chrome：42 或以下版本 Firefox：42 或以下版本
使用者	最多 10 個用戶 (總頻寬 100M)
安全	授權的用戶名和密碼，附加的 MAC 地址，加密的 HTTPS，IEEE 802.1x，控制網路登入
使用者管理	最多 10 個用戶， 支援多級用戶權限 (2 級)：管理組和用戶組
故障偵測	網路斷線偵測，IP 衝突檢測，儲存卡狀態檢測，內存空間檢測
融合模式	3 (暖色、冷色、鐵紅色)
PIP	有 (啟用 PIP 時智能自動關閉)

智能

火災偵測	有
冷/熱痕跡	有
IVS	有，支援絆線、入侵

目標過濾	人/車分類
吸菸偵測	有
呼叫偵測	有

接口

網路	1 × RJ-45 (10/100 Base-T)
聲音	1 路輸入，1 路輸出
警報	1 路輸入，1 路輸出
RS-485	1

電源

電源供應	DC 12V / 1A±20% · PoE (802.3af)
消耗功率	基本 <5W · 最大 <12W
ePoE	有

環境

工作溫度	-30°C~+60°C · 濕度≤95%
儲存濕度	-40°C~+70°C

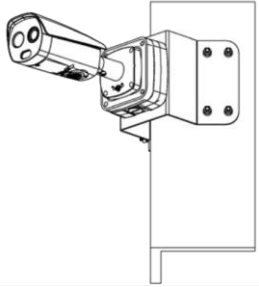
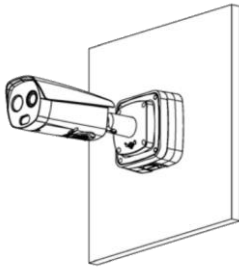
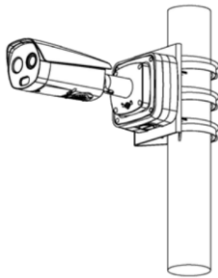

防護

防水等級	IP67
防護	6KV 防突波 · 8KV 抗靜電 (被物體接觸) · 15KV 抗靜電 (空氣)

外觀

尺寸	279.9 mm × 103.8 mm × 95.8 mm
重量	≤1.4 kg

安裝示意圖
Installation diagram

轉角安裝	壁掛安裝	立柱安裝	三腳架安裝
			

選購配件
Optional Accessories



PFA121
防水盒



PFA150
立柱支架



PFA151
角裝支架