

工業測溫 熱成像槍型攝影機

DHI-TPC-BF1241-T-S2

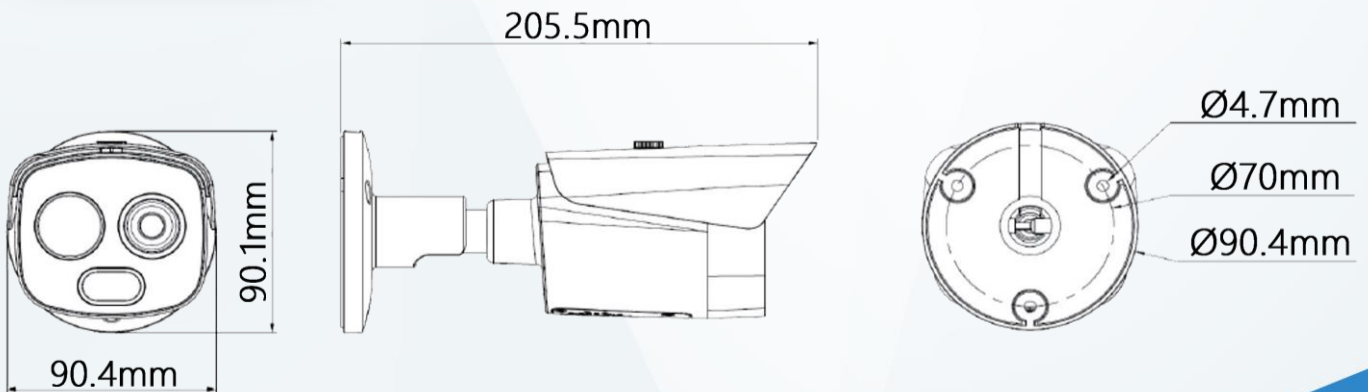


WizSense

產品特色 Product Features

- 256×192 Vox 無冷卻式熱感應器技術
- Athermalized Lens (熱像儀) · 免調焦
- 1/2.7" 4Megapixel progressive scan CMOS
- 支援 ROI · 動作偵測 · 調色板 · 吸菸偵測 · 呼叫偵測 · 火災偵測和警報 · 溫度測量
- 支援 Micro SD 儲存
- 聲音：1 輸入 · 1 輸出
- 警報：1 輸入 · 1 輸出
- 白光 & 揚聲器智能警報聯動
- 雙圖像融合(可見&熱成像)

產品尺寸 Product Size



型號：DHI-TPC-BF1241-T-S2

熱成像攝影機

有效像素	氧化釩無冷卻式 FPA		
解析度	256 × 192		
像素間距	12 μm		
光譜範圍	8μm ~14μm		
熱靈敏度(NETD)	< 50 mK (@f/1.0 · 25 Hz · 300 K)		
焦距	3.5mm		
視野角度	水平：50.6° · 垂直：37.8°		
近焦距	0.5 m		
有效距離-人	偵測	辨識	確認
	146m	38m	19m
有效距離-車輛	偵測	辨識	確認
	389m	97m	49m
光圈	F1.0		
數位細節增強功能(DDE)	有		
數位變焦	16 倍		
增益	自動 · 手動		
降噪	2D / 3D 降噪		
圖像翻轉	90°、180°、270°		
調色板	18 種色彩模式選擇 Whitehot、Blackhot、Ironrow、Icefire、Fusion、Rainbow、Globow、Iconbow1、Iconbow2...等		
融合模式	3 (暖色、冷色、鐵紅色)		

智慧功能

一般功能	絆線、入侵
專業功能	火災偵測和警報、冷/熱痕跡、人/車輛分類、吸菸偵測、呼叫偵測

可見攝影機

影像元件	1/2.7" CMOS
影像像素	2336 × 1752 · 4MP
電子快門速度	1/30,000s ~ 1s
最低照度	彩色：0.05 lux 黑白：0.005 lux 0 Lux (IR on)
紅外線距離	≥ 30 m
IR 開/關控制	自動/手動

焦距	4mm
光圈	F1.6
視野角度	H：71.2° · V：52° · D：92.6°
近焦距	1.0 m
對焦控制	固定
日夜切換	自動 (ICR)、彩色、黑白
背光補償	有
寬動態	DWDR
強光抑制	有
白平衡	自動/手動/室內/室外/跟踪/路燈/自然
自動增益	自動/手動
降噪	2D/3D
雜訊比	≥ 55dB
重點區域(Rol)	有
圖像翻轉	90°、180°、270°
曝光補償	有

溫度測量

溫度範圍	低溫模式：-20°C~+150°C 高溫模式：0°C~+550°C
溫度精準度	最大值±2%、工作溫度：-20°C~+50°C
溫度模式	點：12 · 線：12 · 面：12

影像&聲音

影像壓縮	H.265、H.264M、H.264H、H.264B、MJPEG
解析度	熱成像
	可見
主碼流：	
1280×960 (1.3M)、XVGA (1024 × 768)、VGA (640 × 480)、256 × 192、1280 × 960 (預設)	
子碼流：	
VGA (640×480)、256 × 192 (預設)	
主碼流：	
2336 × 1752、1080p (1920 × 1080)、720p (1280 × 720)、D1 (704 × 576)、2336 × 1752 (預設)	
子碼流：	
720p (1280 × 720)、D1 (704 × 576)、CIF (352 × 288)、352 × 288 (預設)	

型號：DHI-TPC-BF1241-T-S2

張數	熱成像	60Hz： 主碼流：1~30fps 可調，預設 30fps 子碼流：1~30 fps 可調，預設 15 fps
	可見	60Hz： 主碼流：1~30fps 可調，預設 30fps 子碼流：1~30 fps 可調，預設 15 fps
聲音壓縮		G.711a、G.711mu、PCM
網路		
協議	HTTPS、HTTP、TCP、ARP、RTSP、RTP、UDP、RTCP、SMTP、FTP、DHCP、DNS、DDNS、PPPOE、IPv4/v6、SNMP、QoS、UPnP、NTP	
儲存功能	Micro SD 卡 256 G	
互通性	ONVIF、CGI	
瀏覽器	IE8 或更高版本、Google 42 或以下版本、Firefox 42 或以下版本	
使用人數	10	
安全	授權的用戶名和密碼，附加的 MAC 地址，加密的 HTTPS，IEEE 802.1x，控制網路登入	

接口

網路	1 個 10M / 100M 乙太網路接口 (RJ-45)
聲音	1 輸入 · 1 輸出
警報	1 輸入 · 1 輸出
RS-485	1 對

電源

電源供應	DC12V±20% · POE
消耗功率	基本 <8W · 最大 <14W

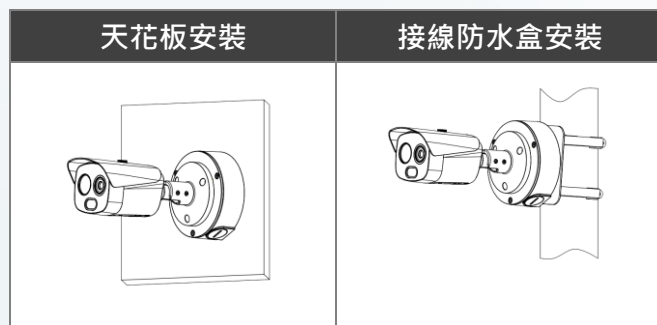
環境

工作溫度	-30°C~+50°C
儲存溫度	-30 °C~+70 °C
工作濕度	≤ 95%
防護	IP67 · 6KV 防突波 · 6KV 抗靜電 (被物體接觸) · 8KV 抗靜電 (空氣)

外觀結構

尺寸	205.5 mm × 90.4 mm × 90.1 mm
重量	≤ 0.9 kg

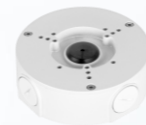
安裝示意圖
Installation diagram



選購配件
Optional Accessories



PFA152-E
路燈(圓柱)支架



PFA130-E
接線防水盒



PFM320D
電源供應器