

32 路 AI NVR



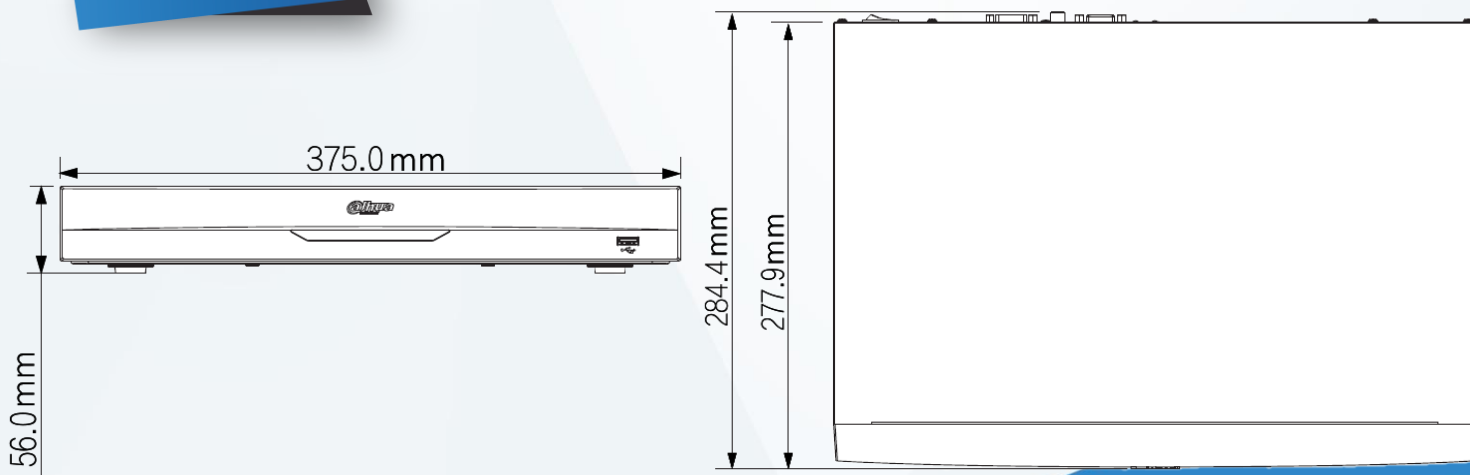
DHI-NVR5232-EI



產品特色 Product Features

- 智能 H.265+ / H.265 / 智能 H.264+ / H.264 / MJPEG 編解碼
- 32 路 1080p 編解碼能力
- 最高 384 Mbps 輸入/錄音/輸出頻寬
- AI 主機：2 路人臉辨識、4 路周界防護、8 路 SMD Plus
- 搭配 AI 攝影機：人臉偵測辨識、周界防護、SMD Plus、影像數據庫、車牌辨識、行為分析、人數統計、熱圖
- 安全基線 2.3

產品尺寸 Product Size



型號：DHI-NVR5232-EI

| 系統 | | 影像 & 聲音 | |
|----------|--|---------|---|
| 主處理器 | 工業級處理器 | 存取頻道 | 32 路 |
| 操作系統 | 嵌入式 Linux | 網路頻寬 | AI 關閉：輸入頻寬：384Mbps · 錄製頻寬：384Mbps · 輸出頻寬：384Mbps |
| 操作界面 | Web、GUI | | AI 啟用：輸入頻寬：200Mbps · 錄製頻寬：200Mbps · 輸出頻寬：200Mbps |
| AI 智能 | | 解析度 | 32MP、24MP、16MP、12MP、8MP、5MP、4MP、1080p、720p、D1、CIF、QCIF |
| 主機 | 人臉偵測、人臉辨識、周界防護、SMD Plus | 編碼能力 | AI 關閉：2 路 32MP@20fps、2 路 24MP@20fps、4 路 16MP@30fps、5 路 12MP@30fps、8 路 8MP@30fps、12 路 5MP@30fps、16 路 4MP@30fps |
| 攝影機 | 人臉偵測、人臉辨識、影像數據庫(人/汽機車)、周界防護、SMD Plus、行為分析、人群分佈、人數統計、車牌辨識、車輛密度、熱圖 | | AI 啟用：1 路 32MP@20fps、1 路 24MP@20fps、2 路 16MP@30fps、4 路 12MP@30fps、4 路 8MP@30fps、8 路 5MP@30fps、12 路 4MP@30fps |
| 周界防護 | | 影像輸出 | 1 組 VGA、1 組 HDMI HDMI / VGA 異構影像輸出 支援 4K 顯示 |
| AI 主機性能 | 4 路，每一路有 10 個 IVS 規則 | 分割畫面 | 主畫面：1、4、8、9、16、25、36 副畫面：1、4、8、9、16 |
| AI 攝影機性能 | 16 路 | 第三方支援 | ONVIF、Panasonic、Sony、Axis、Arecont、Pelco、Canon、Samsung |
| 人臉偵測 | | 壓縮 | |
| 臉部特性 | 性別、年齡、眼鏡、表情、口罩、鬍鬚 | 影像壓縮 | 智能 H.265+ / H.265 / 智能 H.264+ / H.264 / MJPEG |
| AI 主機性能 | 2 路，每一路最多處理 12 張人臉照片 | 聲音壓縮 | G.711a、G.711u、PCM、G726 |
| AI 攝影機性能 | 16 路 | 網路 | |
| 人臉辨識 | | 網路功能 | HTTP、HTTPS、TCP/IP、IPv4/IPv6、RTSP、UDP、SNMP、NTP、DHCP、DNS、SMTP、UPnP、IP Filter、PPPoE、FTP、DDNS、警報伺服器、IP 搜尋(支援大華 IP 攝影機、DVR、NVS 等)、Multicast、P2P、自動註冊 |
| 人臉庫存容量 | 最多 20 個人臉數據庫，2 萬張圖片，總容量 2.5G。每張臉部圖片可輸入姓名、性別、生日、地址、身分證類別、身分證號碼、國家和地區 | 手機監控功能 | iOS、Android |
| AI 主機性能 | 16 路 FD(攝影機)+FR(主機)·人像碼流：每秒 16 張人臉 2 路 FD(主機)+FR(主機)·影像碼流：每秒 12 張人臉 | 互通性 | ONVIF 21.12(Profile T、Profile S、Profile G)、CGI、SDK |
| AI 攝影機性能 | 16 路 | 瀏覽器 | Chrome、IE9 或更高版本、Firefox |
| SMD Plus | | 錄影回放 | |
| 主機 | 8 路，對人、機動車進行二次過濾，減少樹葉、雨水和光照條件變化引起的誤報 | 播放 | 多達 16 路 |
| 攝影機 | 16 路 | 錄影模式 | 通用、動態偵測、智能檢測、警報、POS |
| 影像數據庫 | | 備份模式 | USB 設備、網路備份 |
| 性能 | 8 路 | | |
| 人體特徵 | 上衣顏色/款式、下身顏色/款式、帽子、包、年齡、性別、傘 | | |
| 汽車 | 車牌號碼、車種、顏色、車輛類型、IOGO、車牌顏色、擺設、呼喚、安全帶、地區 | | |
| 機車 | 車種、顏色、乘客人數、安全帽 | | |
| 車牌辨識 | | | |
| 攝影機性能 | 8 路 | | |
| 車牌庫存容量 | 最多創建 2 萬個車牌號 | | |
| | 通行名單、封鎖名單 | | |

產品規格

Product Model

型號：DHI-NVR5232-EI

| | |
|------|------------------------------------|
| 回放模式 | 即時回放、一般回放、事件回放、標記回放、智能回放 (人臉和動作檢測) |
|------|------------------------------------|

警報

| | |
|------|----------------|
| 一般警報 | 移動檢測、隱私遮罩、本地警報 |
|------|----------------|

| | |
|------|---|
| 異常警報 | 攝影機離線、儲存錯誤、容量已滿、IP 衝突、MAC 衝突、登錄鎖定、風扇行為異常、網路安全異常 |
|------|---|

| | |
|------|---|
| 智能警報 | 人臉偵測、周界防護、人臉辨識、影像數據庫 (人/汽機車)、SMD Plus、行為分析、人群分佈、人數統計、車牌辨識、車輛密度、熱圖 |
|------|---|

| | |
|------|---|
| 警報聯動 | 記錄、快照(全景)、本地警報輸出、IPC 外部警報輸出、門禁控制器、聲音、蜂鳴器、紀錄檔、預設點、E-mail |
|------|---|

接口

| | |
|----|-----------------|
| 聲音 | 1 輸入、1 輸出 (RCA) |
|----|-----------------|

| | |
|----|-----------|
| 警報 | 4 輸入、2 輸出 |
|----|-----------|

| | |
|------|-----------------------|
| 內部硬碟 | 2 個 SATA 接口、容量可達 16TB |
|------|-----------------------|

| | |
|--------|---|
| RS-232 | 1 |
|--------|---|

| | |
|--------|---|
| RS-485 | 1 |
|--------|---|

| | |
|-----|-----------------------------------|
| USB | 2 (前置 USB 2.0 x 1、前置 USB 3.0 x 1) |
|-----|-----------------------------------|

| | |
|------|---|
| HDMI | 1 |
|------|---|

| | |
|-----|---|
| VGA | 1 |
|-----|---|

| | |
|------|-------------------------------|
| 網路介面 | 1 組 RJ-45 接口、10/100/1000 Mbps |
|------|-------------------------------|

電源

| | |
|------|-------------|
| 電源供應 | DC 12V · 4A |
|------|-------------|

| | |
|------|----------------------|
| 電源功耗 | NVR 總輸出量 ≤ 10 W(無硬碟) |
|------|----------------------|

外觀

| | |
|----|-------------------------------|
| 尺寸 | 375.0 mm × 284.4 mm × 56.0 mm |
|----|-------------------------------|

| | |
|----|---------|
| 重量 | 1.57 kg |
|----|---------|

| | |
|------|-------|
| 安裝方式 | 機架、平面 |
|------|-------|

環境

| | |
|------|-----------------------|
| 工作環境 | -10°C~+55°C、濕度 10~93% |
|------|-----------------------|

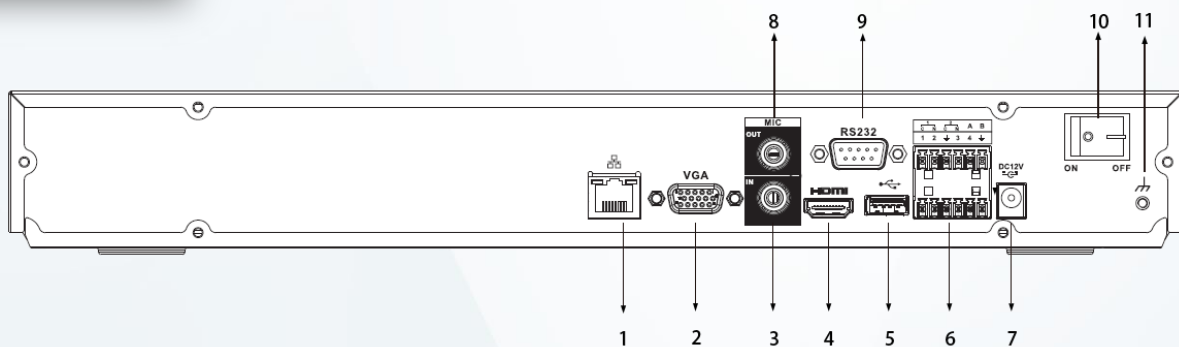
| | |
|------|-------------|
| 儲存溫度 | -20°C~+60°C |
|------|-------------|

認證

| | |
|----|--------|
| 認證 | FCC、CE |
|----|--------|

後視圖

Rear view



- | | | |
|---------|--------------|--------------|
| 1 網路 | 2 VGA | 3 麥克風輸入(RCA) |
| 4 HDMI | 5 USB | 6 警報輸入/輸出 |
| 7 電源輸入 | 8 麥克風輸出(RCA) | 9 RS-232 |
| 10 電源開關 | 11 接地線 | |