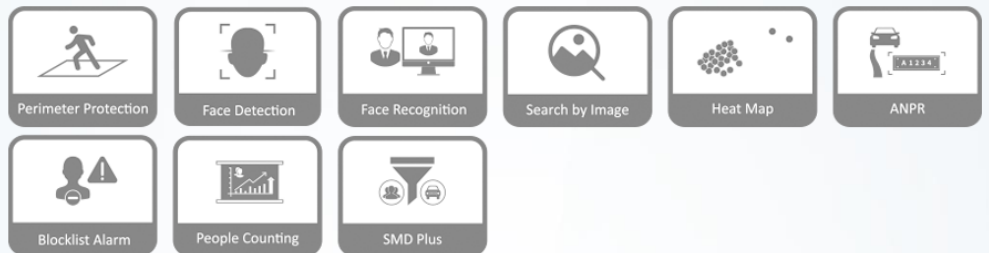


## 8 路 AI NVR



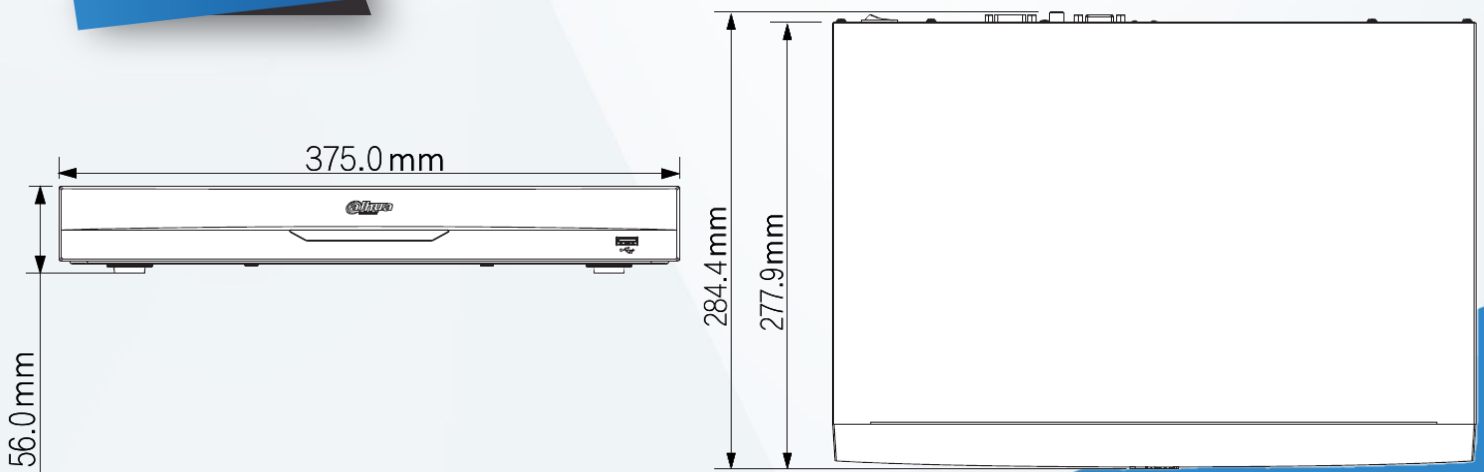
DHI-NVR5208-EI



### 產品特色 Product Features

- 智能 H.265+ / H.265 / 智能 H.264+ / H.264 / MJPEG 編解碼
- 32 路 1080p 編解碼能力
- 最高 384 Mbps 輸入/錄音/輸出頻寬
- AI 主機：2 路人臉辨識、4 路周界防護、8 路 SMD Plus
- 搭配 AI 攝影機：人臉偵測辨識、周界防護、SMD Plus、影像數據庫、車牌辨識、行為分析、人數統計、熱圖
- 安全基線 2.3

### 產品尺寸 Product Size



型號：DHI-NVR5208-EI

系統

主處理器	工業級處理器
操作系統	嵌入式 Linux
操作界面	Web、GUI

AI 智能

主機	人臉偵測、人臉辨識、周界防護、SMD Plus
攝影機	人臉偵測、人臉辨識、影像數據庫(人/汽機車)、周界防護、SMD Plus、行為分析、人群分佈、人數統計、車牌辨識、車輛密度、熱圖

周界防護

AI 主機性能	4 路，每一路有 10 個 IVS 規則
AI 攝影機性能	8 路

人臉偵測

臉部特性	性別、年齡、眼鏡、表情、口罩、鬍鬚
AI 主機性能	2 路，每一路最多處理 12 張人臉照片
AI 攝影機性能	8 路

人臉辨識

人臉庫存容量	最多 20 個人臉數據庫，2 萬張圖片，總容量 2.5G。每張臉部圖片可輸入姓名、性別、生日、地址、身分證類別、身分證號碼、國家和地區
AI 主機性能	8 路 FD(攝影機)+FR(主機)，人像碼流：每秒 16 張人臉 2 路 FD(主機)+FR(主機)，影像碼流：每秒 12 張人臉
AI 攝影機性能	8 路

SMD Plus

主機	8 路，對人、機動車進行二次過濾，減少樹葉、雨水和光照條件變化引起的誤報
攝影機	8 路

影像數據庫

性能	8 路
人體特徵	上衣顏色/款式、下身顏色/款式、帽子、包、年齡、性別、傘
汽車	車牌號碼、車種、顏色、車輛類型、IOGO、車牌顏色、擺設、呼喚、安全帶、地區
機車	車種、顏色、乘客人數、安全帽

車牌辨識

攝影機性能	8 路
車牌庫存容量	最多創建 2 萬個車牌號 通行名單、封鎖名單

影像 & 聲音

存取頻道	8 路
網路頻寬	AI 關閉：輸入頻寬：384Mbps·錄製頻寬：384Mbps·輸出頻寬：384Mbps AI 啟用：輸入頻寬：200Mbps·錄製頻寬：200Mbps·輸出頻寬：200Mbps
解析度	32MP、24MP、16MP、12MP、8MP、5MP、4MP、1080p、720p、D1、CIF、QCIF
編碼能力	AI 關閉：2 路 32MP@20fps、2 路 24MP@20fps、4 路 16MP@30fps、5 路 12MP@30fps、8 路 8MP@30fps AI 啟用：1 路 32MP@20fps、1 路 24MP@20fps、2 路 16MP@30fps、4 路 12MP@30fps、4 路 8MP@30fps、8 路 5MP@30fps
影像輸出	1 組 VGA、1 組 HDMI HDMI / VGA 異構影像輸出 支援 4K 顯示
分割畫面	主畫面：1、4、8、9 副畫面：1、4、8、9
第三方支援	ONVIF、Panasonic、Sony、Axis、Arecont、Pelco、Canon、Samsung

壓縮

影像壓縮	智能 H.265+ / H.265 / 智能 H.264+ / H.264 / MJPEG
聲音壓縮	G.711a、G.711u、PCM、G726

網路

網路功能	HTTP、HTTPS、TCP/IP、IPv4/IPv6、RTSP、UDP、SNMP、NTP、DHCP、DNS、SMTP、UPnP、IP Filter、PPPoE、FTP、DDNS、警報伺服器、IP 搜尋(支援大華 IP 攝影機、DVR、NVS 等)、Multicast、P2P、自動註冊
手機監控功能	iOS、Android
互通性	ONVIF 21.12(Profile T、Profile S、Profile G)、CGI、SDK
瀏覽器	Chrome、IE9 或更高版本、Firefox

錄影回放

播放	多達 8 路
錄影模式	通用、動態偵測、智能檢測、警報、POS
備份模式	USB 設備、網路備份

## 產品規格

Product Model

### 型號：DHI-NVR5208-EI

回放模式	即時回放、一般回放、事件回放、標記回放、智能回放 (人臉和動作檢測)
------	------------------------------------

#### 警報

一般警報	移動檢測、隱私遮罩、本地警報
------	----------------

異常警報	攝影機離線、儲存錯誤、容量已滿、IP 衝突、MAC 衝突、登錄鎖定、風扇行為異常、網路安全異常
------	---

智能警報	人臉偵測、周界防護、人臉辨識、影像數據庫 (人/汽機車)、SMD Plus、行為分析、人群分佈、人數計算、車牌辨識、車輛密度、熱圖
------	---

警報聯動	記錄、快照(全景)、本地警報輸出、IPC 外部警報輸出、門禁控制器、聲音、蜂鳴器、紀錄檔、預設點、E-mail
------	---

#### 接口

聲音	1 輸入、1 輸出 (RCA)
----	-----------------

警報	4 輸入、2 輸出
----	-----------

內部硬碟	2 個 SATA 接口、容量可達 16TB
------	-----------------------

RS-232	1
--------	---

RS-485	1
--------	---

USB	2 (前置 USB 2.0 x 1、前置 USB 3.0 x 1)
-----	-----------------------------------

HDMI	1
------	---

VGA	1
-----	---

網路介面	1 組 RJ-45 接口、10/100/1000 Mbps
------	-------------------------------

#### 電源

電源供應	DC 12V · 4A
------	-------------

電源功耗	NVR 總輸出量 ≤ 10 W(無硬碟)
------	----------------------

#### 外觀

尺寸	375.0 mm × 284.4 mm × 56.0 mm
----	-------------------------------

重量	1.57 kg
----	---------

安裝方式	機架、平面
------	-------

#### 環境

工作環境	-10°C~+55°C、濕度 10~93%
------	-----------------------

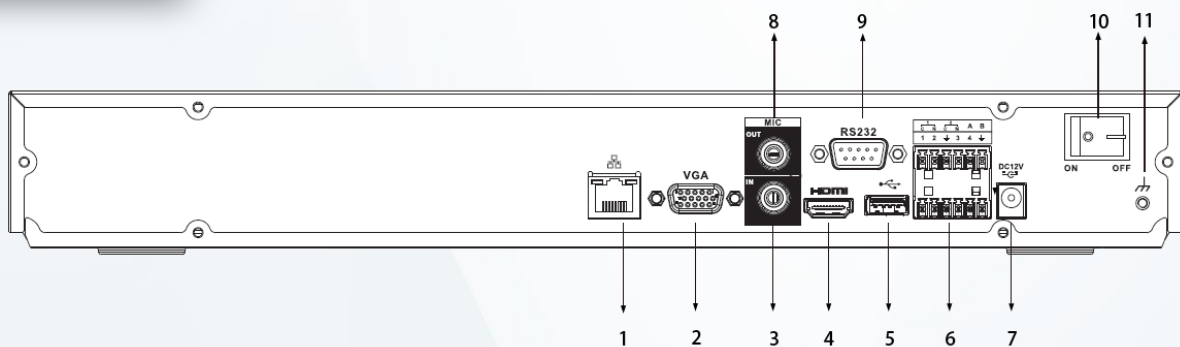
儲存溫度	-20°C~+60°C
------	-------------

#### 認證

認證	FCC、CE
----	--------

## 後視圖

Rear view



- |         |              |              |
|---------|--------------|--------------|
| 1 網路    | 2 VGA        | 3 麥克風輸入(RCA) |
| 4 HDMI  | 5 USB        | 6 警報輸入/輸出    |
| 7 電源輸入  | 8 麥克風輸出(RCA) | 9 RS-232     |
| 10 電源開關 | 11 接地線       |              |