



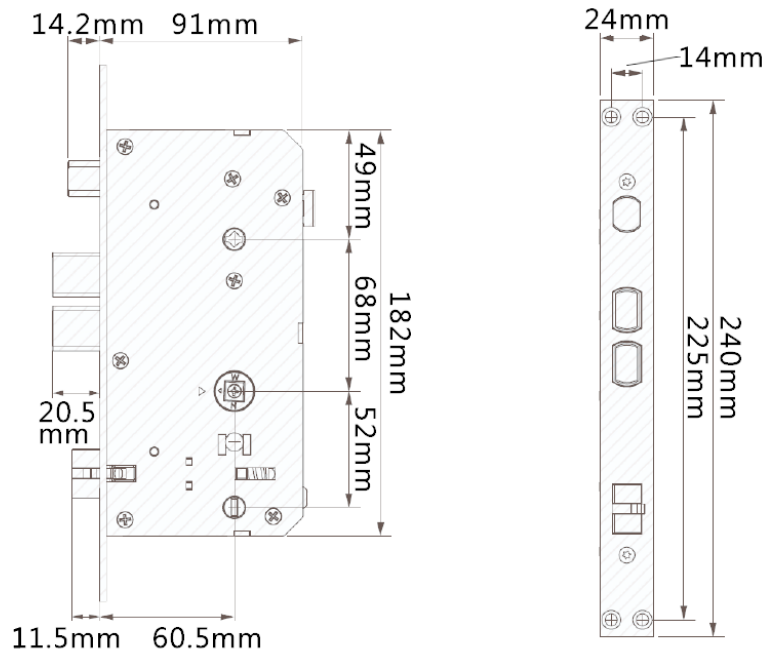
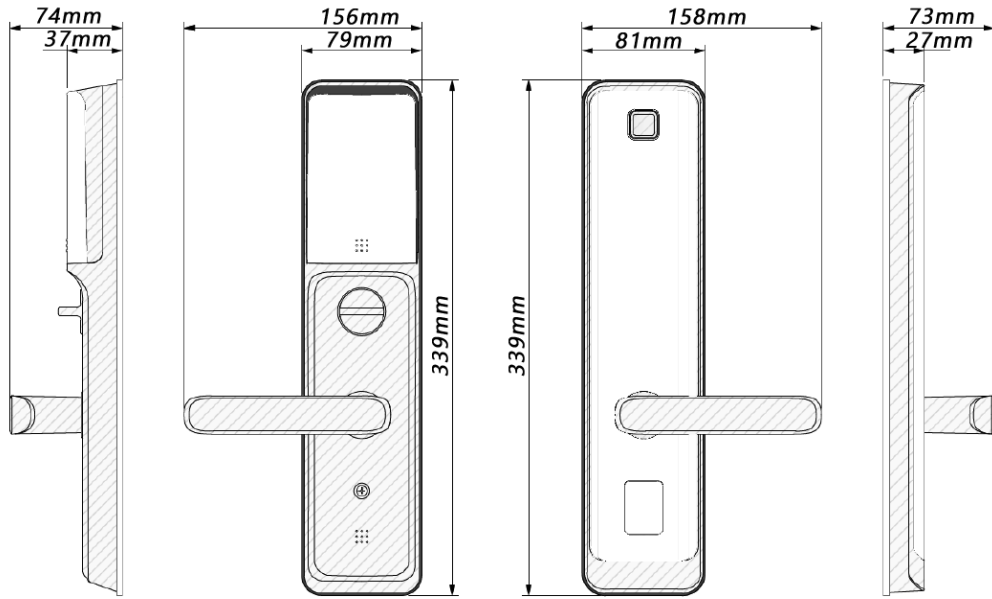
- 5 種開鎖方式：Mifare 感應卡、指紋、密碼、藍芽、機械鑰匙
- 隱私密碼：xxx+密碼+xxx，防止他人看到密碼
- 可選通行模式和勿打擾模式
- 連續輸入無效密碼、卡或指紋，門鎖自動鎖定
- 門未鎖定时，響鈴提示
- 電池低電壓警告，低於 4.5V
- 超大容量，卡片：100 張 / 密碼：100 組 / 指紋：100 組 / 藍芽：8 組
- 電池壽命超過 12 個月 (10 次/天)
- 外部緊急電源
- 鋅合金與壓克力材質

型號：DHI-ASL8212S-B

規格	
卡片種類	Mifare 1
卡片功能	非接觸式、高安全性、一體化
感應距離	7 吋 · 350 cd /m ²
感應時間	< 0.5s
儲存容量	100 張
密碼	
鍵盤類型	多點觸控式鍵盤
密碼長度	6~12 位
儲存容量	100 組
指紋	
感應器	電容式
防止偽裝	即時偵測
拒認率	≤0.9%
誤認率	≤0.0002%
指紋容量	100 枚
電池	
工作電壓	DC4.5V~6.5V · 4 顆 1.5V “AA” 電池
電池壽命	至少 12 個月 (10 次/天)
低電壓警告	<DC4.5V

緊急電源	Micro USB
結構	
門厚度	45~95mm
位置尺寸	門緣 60mm · 中心距 68mm
鎖本體	歐洲標準
產品標準	GA701-2007
材質	鋅合金與壓克力材質
一般	
工作溫度	-10°C~+55°C
相對濕度	10%~93%
鹽霧試驗	≥ 200H
鎖殼測試	≥100,000 次
包裝尺寸	410×257×154mm
總重量	5.63Kg
恢復預設值	支援
重置	支援
響鈴	支援
內建揚聲器	支援
內建蜂鳴器	支援

尺寸



★ 規格如有變動恕不另行通知，以現有產品為主