



- 7 吋 LCD 觸控螢幕，解析度 1024(H) x 600(V)
- 可輸入人臉照片，指紋，卡片和密碼
- 支援人臉，卡片 (Mifare)，密碼組合；支援時段解鎖
- 人臉檢測框；先辨識出現的人臉中最大的人臉；可以在網頁上配置人臉大小
- 人臉辨識距離 0.3 m ~ 2 m，身高範圍為 1.1m 至 2.4m
- 人臉驗證準確度 > 99%；人臉識別速度 ≤ 0.5s；錯誤辨識率 < 0.1%
- 可以識別人臉輪廓；可以調整人臉識別角度，範圍為 0° ~ 90°
- 支援 30,000 個用戶，30,000 張卡，30,000 個密碼和 50 個管理者
- 支援活體偵測(辨識是否為真人)
- 支援脅迫警報、篡改警報、入侵警報、門位超時警報、非法卡超時警報
- 有六個用戶等級：一般用戶，巡邏用戶，黑名單用戶，VIP 用戶，訪客和禁止用戶
- 考勤記錄可以上傳到管理平台

型號：DHI-ASI7214Y

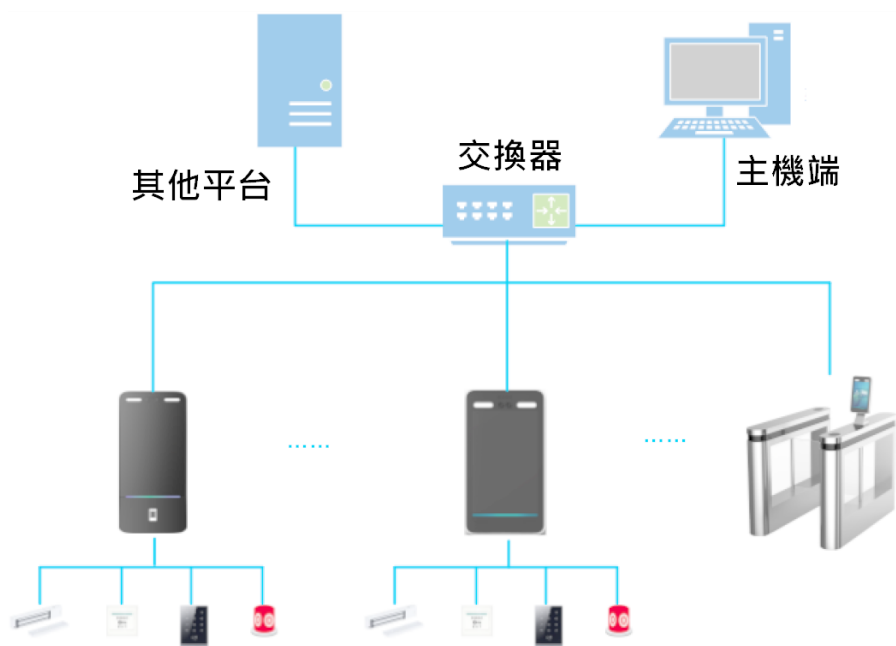
系統參數		VIP 卡(用戶)	支援
介面	7 吋觸控面板	來賓卡(用戶)	支援
通信方式	TCP / IP，Wi-Fi	禁用卡(用戶)	支援
液晶顯示屏	7 吋，350 cd / m ²	黑白名單設定	支援
螢幕解析度	1024 (H) × 600 (V)	解鎖模式	人臉識別，密碼，指紋，卡片及組合
鏡頭	2 MP 雙鏡頭	讀卡器類型	Mifare
寬動態	支援	讀卡距離	1cm ~ 5cm
白光補償	可調整白光	人體高度	1.1m ~ 2.4m
接口		人臉識別配置	支援
RS-485	1 組	人臉識別距離	0.3 m ~ 2 m
警報	2 輸入，2 輸出	人臉識別準確度	> 99%
進出控制	門鎖 × 1，門感測器 × 1，開門按鈕 × 1	人臉識別速度	≤ 0.5s / 臉
防拆開關	1 組	人臉照片數量	5000 張
網路接口	1 組	指紋數量	5000 個
USB	1 組	脅迫卡	支援
韋根協議	26，34，66	脅迫密碼	支援
警報參數		告示顯示	可以顯示告示
篡改警報	支援	網路更新	線上更新
脅迫警報	支援	OSDP 防護	支援
門位超時警報	支援	排程列表	128
非法入侵	支援	假期列表	128
非法卡超時警報	支援	外接讀頭	1 路韋根，1 路 RS485
用戶參數		活體影像偵測	支援
使用者參數	支援	遠端驗證	支援
脅迫卡(用戶)	支援	多重驗證	支援
巡邏卡(用戶)	支援		

型號：DHI-ASI7214Y

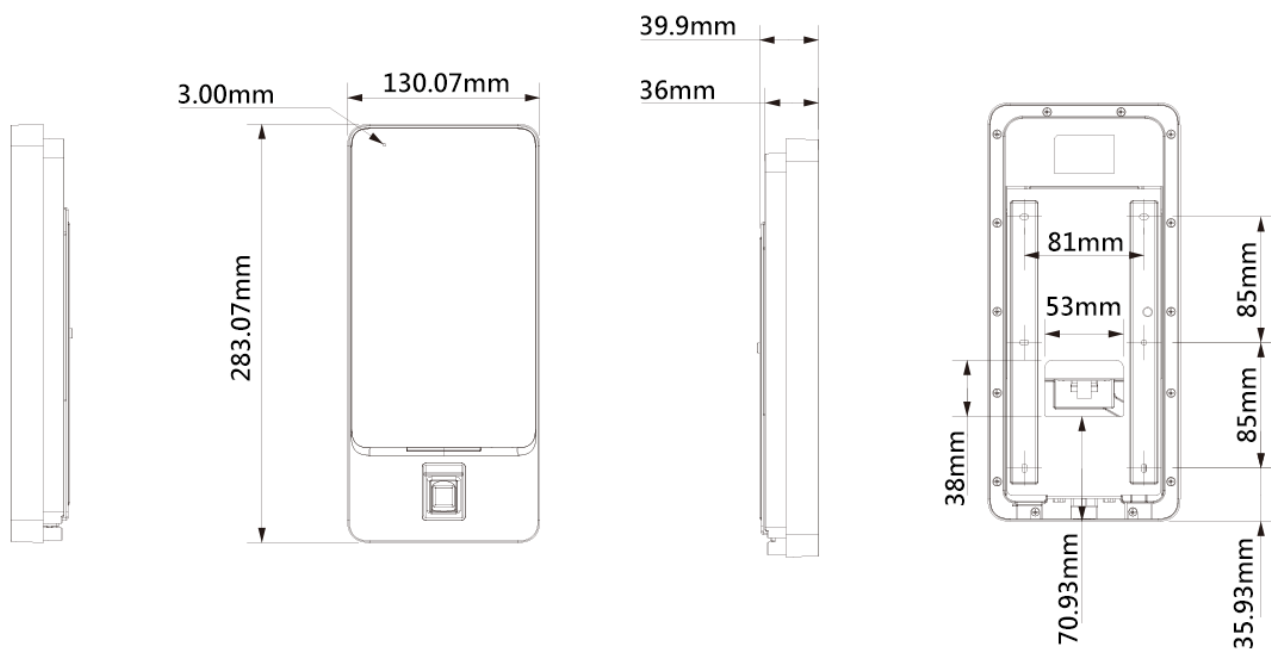
防潛返	支援
首卡解鎖	支援
警報聯動	支援
系統參數配置	支援
額定功率	12V DC
額定電流	2A

一般	
安裝方式/環境	壁掛式·室內
尺寸	283 mm × 130 mm × 35 mm
工作環境	溫度-10°C ~ 55°C · 濕度 5% RH ~ 95% RH
電源消耗	15 W
總重量	1.5 kg

應用



尺寸



★ 規格如有變動恕不另行通知，以現有產品為主