

人臉辨識門禁機



DHI-ASI6214J-MFW

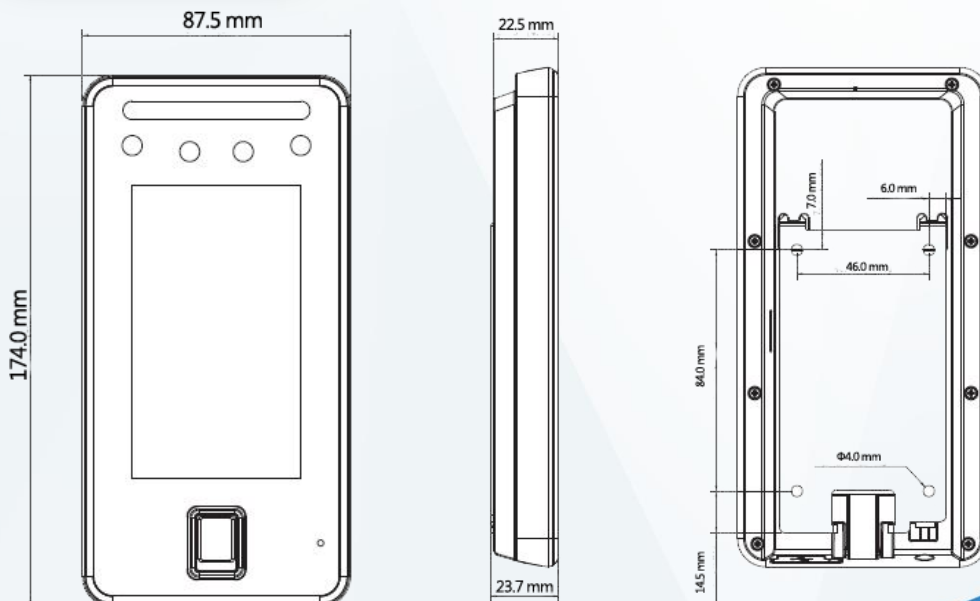
產品特色

Product Features

- 4.3 吋觸控螢幕，螢幕解析度 480×272
- 2MP 廣角雙鏡頭相機，支援寬動態、白光和紅外線
- 支援人臉、卡、密碼、指紋解鎖和組合解鎖，支援時段解鎖
- 用戶數據可以儲存在門禁機，可容納 6000 張人臉，無需網路即可工作
- 人臉辨識距離：0.3 m~1.5 m，人臉識別速度 0.3 秒
- 人臉驗證準確度 99.5%，人臉比對速度 0.3s，低錯誤辨識率，支援活體偵測

產品尺寸

Product Size



型號：DHI-ASI6214J-MFW

系統

主處理器	嵌入式微處理器
網路協議	IPv4 · RTSP · RTP · TCP · UDP · P2P
OSDP 協議	支援
互操作性	CGI
SDK	支援

基本

螢幕	4.3 吋 TFT 液晶螢幕
螢幕類型	電容式觸控螢幕
螢幕解析度	480 × 272
攝影機	2MP CMOS 攝影機
寬動態	DWDR
光線補償	自動白光、自動紅外線
語音提示	支援
外觀材質	塑膠+後殼金屬

功能

解鎖模式	卡片 / 密碼 / 指紋 / 人臉 / 組合
感應卡種類	IC 卡
排程列表	128
假期列表	128
首卡解鎖	支援
遠端驗證	支援
外接讀頭	1 路 RS-485、1 路韋根
多用戶解鎖	支援
實時監控	支援
網頁配置	支援

性能

人臉辨識身高範圍	90 公分~240 公分
人臉辨識距離	30 公分~ 150 公分

人臉驗證準確度	99.50%
指紋感應器類型	電容式
指紋驗證模式	1:N
指紋比對時間	1.0 秒
指紋辨識時間	0.5 秒

容量

用戶	6,000 個
人臉	6,000 張
指紋	6,000 枚
卡片	6,000 張
密碼	6,000 組
紀錄	150,000 個

介面

RS-485	1
韋根	1
USB	USB2.0 x 1
網路	1 組 RJ45 10/100Mbps
警報	1 輸入
警報聯動	支援
開門按鈕	1
門位偵測	1
鎖控制	1

警報

反潛回	支援
篡改	支援
脅迫	支援
門位超時	支援
非法入侵	支援
非法卡超時	支援
脅迫指紋	支援

產品規格

Product Model

型號：DHI-ASI6214J-MFW

一般		工作溫度	-30°C ~ +60°C
電源輸入	DC12V 2A	工作濕度	5%RH~95%RH (非凝結)
防護等級	IP65	工作環境	室內、室外
消耗功率	≤ 24W	重量	0.78 kg
產品尺寸	174.0mm × 87.5mm × 22.5mm	安裝方式	表面安裝
		認證	CE、FCC

產品應用

Product Appliance

