

## 測溫型 人臉辨識門禁讀卡機

DHI-ASI6213J-FT1



### 產品特色 Product Features

- 4.3 吋觸控螢幕，螢幕解析度 480×272
- 2MP 廣角雙鏡頭相機，支援寬動態、白光和紅外線
- 支援人臉、卡、密碼解鎖和組合解鎖，支援時段解鎖
- 支援 6000 個用戶，6000 張人臉圖像，6000 張卡，6000 個密碼和 150000 條紀錄
- 人臉辨識距離：0.3m~1.5m，身高範圍：0.9 m~2.4 m（鏡頭~地面距離：1.4 m）
- 人臉驗證準確度 99.8%，人臉比對速度每人 0.2s，低錯誤辨識率，支援活體偵測
- 多種解鎖狀態顯示模式，保護用戶隱私
- 支援開啟/關閉溫度監控模式，溫度監控範圍為 30°C 至 45°C，溫度監控距離範圍為 0.3 m~1.2 m，溫度監控誤差≤0.5°C，報告溫度異常報警

**型號：DHI-ASI6213J-FT1**
**系統**

主處理器	嵌入式微處理器
網路協議	IPv4 · RTSP · RTP · TCP · UDP · P2P · SIP
OSDP 協議	支援
互操作性	ONVIF、CGI
SDK & API	支援

**基礎規格**

螢幕	4.3 吋液晶螢幕
螢幕類型	電容式觸控螢幕
螢幕解析度	480 × 272
攝影機	1/2.7" 2MP CMOS 攝影機
寬動態	DWDR
光線補償	自動白光、自動紅外線
語音提示	支援
外觀材質	塑膠+後殼金屬

**功能**

解鎖模式	卡片 / 遠端 / 密碼 / 人臉 / 組合
感應卡種類	IC 卡、Felica 卡
排程列表	128
假期列表	128
首卡解鎖	支援
遠端驗證	支援
外接讀頭	1 路 RS-485、1 路韋根
多用戶解鎖	支援
實時監控	支援
網頁配置	支援

**性能**

人臉辨識距離	人臉距離：0.3 m~1.5 m
	人體高度：0.9 m~2.4 m
人臉驗證準確度	≥ 99.8%
人臉識別速度	0.2 秒
溫度監控範圍	+30 °C ~ +45 °C
溫度監控誤差	≤ 0.5 °C

溫度監控距離	0.3 m ~ 1.2 m
溫度監控高度	140 公分 ~ 210 公分

**容量**

用戶	6,000 個
人臉	6,000 張
卡片	6,000 張
密碼	6,000 組
紀錄	150,000 個

**介面**

RS-485	1
韋根	1
USB	USB2.0 x 1
網路	1 組 10/100Mbps
警報	1 輸入
警報聯動	支援
開門按鈕	1
門位偵測	1
開鎖控制	1

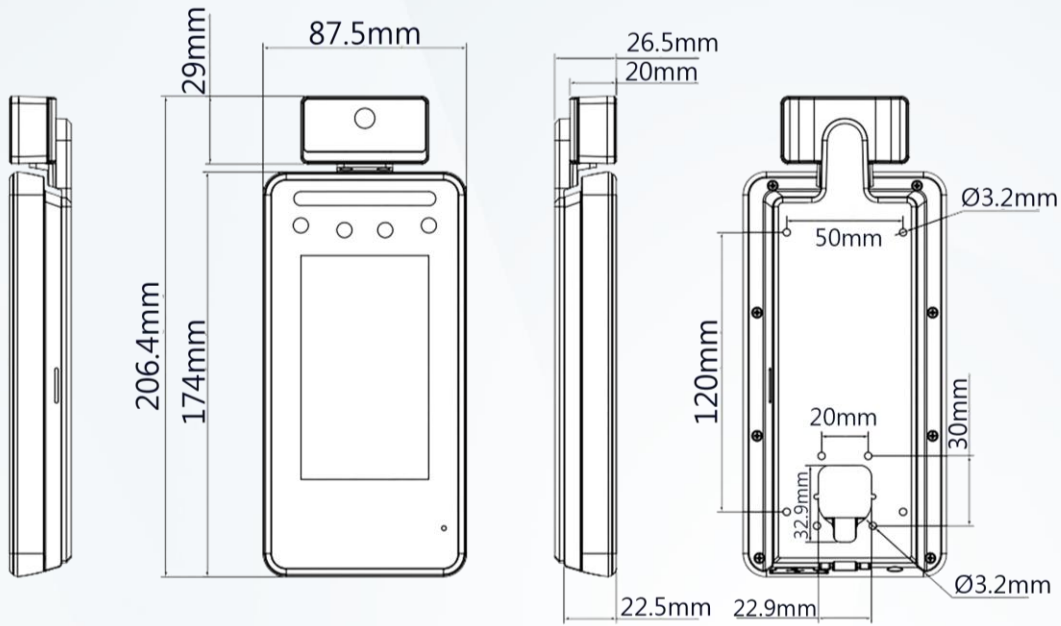
**警報**

反潛回	支援
篡改	支援
脅迫	支援
門位超時	支援
非法入侵	支援
非法卡超時	支援

**一般**

電源輸入	DC12V 2A
消耗功率	≤ 24W
尺寸	206.4 mm × 87.5 mm × 26.5 mm
工作溫度	關閉溫度監控模式：-10 °C ~ +55 °C
	啟用溫度監控模式：+10 °C ~ +35 °C
工作濕度	0%~90% (RH) (非凝結)
工作環境	室內
重量	0.86 kg
安裝方式	表面安裝
認證	CE、FCC

產品尺寸  
Product Size



產品應用  
Product Appliance

