

人臉辨識門禁機

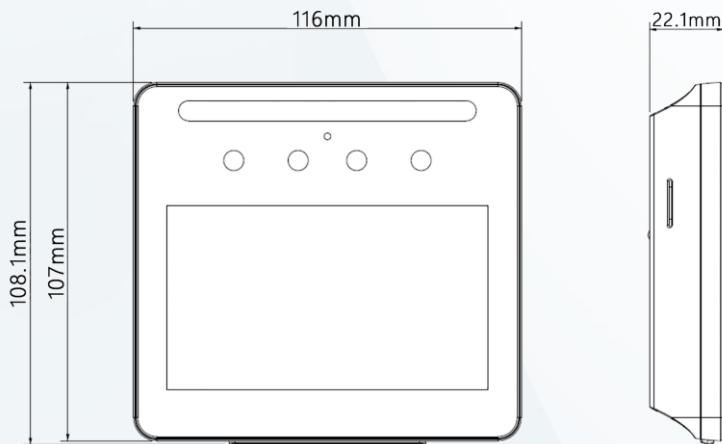
DHI-ASI3213G-MW



產品特色 Product Features

- 4.3 吋 LCD 觸控螢幕，解析度 480×272
- 2MP 廣角雙鏡頭攝影機，支援白光和紅外線光
- 支援臉部、卡片、密碼解鎖，按時間解鎖
- 用戶數據可以儲存在門禁控制器上，可容納 1500 張人臉圖像，無需網絡即可工作
- 人臉距離：0.3m~1.5m
- 人臉驗證準確率 99.5%，人臉比對速度每人 0.3s，低錯誤識別率
- 支援活體偵測，避免照片辨識

產品尺寸 Product Size



型號：DHI-ASI3213G-MW
系統

主處理器	嵌入式處理器
網路協議	IPv4 · RTSP · RTP · TCP · UDP · P2P
OSDP 協議	支援
互通性	CGI
SDK	支援

基本規格

顯示器	4.3 吋 TFT 螢幕
螢幕類型	電容式
解析度	480 × 272
攝影機	2MP CMOS
寬動態	120dB
光補償	自動白光 · 自動紅外線光
語音提示	支援
外觀材質	PC+ABS

功能

解鎖模式	卡/密碼/臉部解鎖/組合解鎖
讀卡類型	IC 卡
排程列表	128
假期列表	128
首卡解鎖	支援
遠端驗證	支援
外接讀頭	1 組 RS-485
多重認證	支援
即時監控	支援
網頁配置	支援

性能

人臉辨識範圍	辨識距離：0.3m~1.5m
人臉辨識準確度	99.5%
人臉辨識時間	0.3s

容量

用戶容量	1500 個
人臉圖像容量	1500 張
卡容量	1500 張
密碼容量	1500 組
記錄容量	15 萬筆

網路

RS-485	1 組
USB	1 組 USB2.0
乙太網路	1 組 10/100Mbps
警報	1 輸入
警報聯動	支援
開門按鈕	1 組
門狀態偵測	1 組
開鎖控制	1 組

警報

反回傳	支援
篡改	支援
竊迫	支援
門位超時	支援
入侵	支援
非法卡超時	支援

一般

電源供應	DC12V 1.5A
消耗功率	≤18W
尺寸	116 mm × 107 mm × 22 mm
工作溫度	-10°C~+55°C
工作濕度	5%RH~95%RH (無凝結)
安裝環境	室內
安裝方式	桌面&壁掛
認證	CE/FCC

架構圖
Architecture Diagram

