



- 支援 100,000 張有效卡和 150,000 條記錄
- 支援多張卡片、密碼、指紋和組合
- PC 的 TCP / IP 接口
- Wiegand 或 RS-485 接口讀卡器 (2 / 4 門)
- 門禁超時報警、入侵警報、脅迫報警和篡改報警
- 防回傳、多門聯鎖、多卡解鎖
- 支援 128 個有效的時間和假期時間表
- 監控功能確保設備免於停機
- 平面安裝

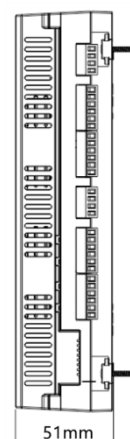
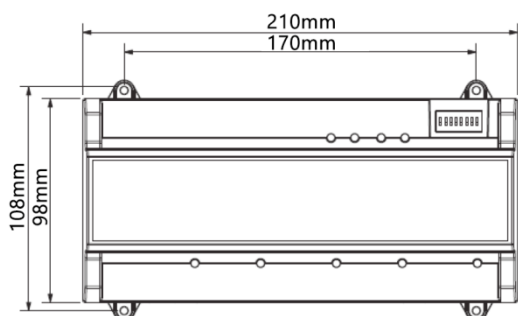


型號：DHI-ASC1204B-S

硬體	
主處理器	32 Bit
內存記憶體	16M
輸入 / 輸出端口	
輸入	輸入 x 9 (門禁感應器 x 4 , 退出按鈕 x 4 , 警報 x 1)
輸出	繼電器 x 5 (門鎖 x 4 , 警報 x 1)
讀卡	讀卡機 x 4
容量	
卡片使用者	100,000 名
紀錄	150,000 筆
功能	
門禁控制	防回傳、多門聯鎖、多卡解鎖
用戶管理	一般、貴賓、訪客、巡邏、黑名單、脅迫

報警功能	超時報警、入侵報警、脅迫報警、篡改報警
週期	支援 128 組時間表、128 組週期、128 組假期
端口	
連接 PC	RJ45 (10 / 100M)
連接讀卡機	Wiegand / RS485
其他	
RTC	有
電源	DC12V / 1A
工作溫度	-30°C ~ + 60°C
工作濕度	小於 95%
尺寸 mm	210(W) × 106(D) × 51(H)
重量	0.5 kg

尺寸



應用

