



- H.265+ / H.265 雙流影像壓縮
- 支援 CVI、AHD、TVI、CVBS、IP 影像訊號輸入
- 支援 16 路 IPC 輸入，每路支援 12MP，最高 128Mbps 接入頻寬
- HDMI 1 4K@60fps 輸出
- 4 路周界防護
- 2 路影像串流人臉辨識，2 路元數據
- 每秒最多處理 24 張人臉圖像
- 最多 10 個人臉數據庫，總共儲存 2 萬張人臉圖像



## 型號：DH-XVR8208A-4KL-I

系統	
主處理器	嵌入式微處理器
操作系統	嵌入式 Linux 作業系統
周界防護	
性能	4 路，每一路有 10 個 IVS 規則
對象分類	用於人/車二次辨識的電子圍籬、區域入侵
AI 搜尋	按目標分類搜尋（人、車輛）
人臉辨識	
性能	每秒最多處理 24 張人臉圖像(建模和比對) 2 路影像串流人臉辨識 8 路圖片串流人臉辨識
陌生人模式	偵測陌生人的臉部(不在設備的人臉數據庫中)。 可以手動設置相似度的臨界值
AI 搜尋	同時搜尋多達 8 個目標人臉圖像，可以為每個目標人臉圖像設置相似度的臨界值
數據管理	最多 10 個人臉數據庫，總共有 2 萬張人臉圖像。 每張臉部圖片可輸入姓名、性別、生日、國籍、地址、ID 資訊。
數據應用	每個數據庫都可以獨立應用於影像頻道
觸發事件	蜂鳴器，語音提示，電子郵件，快照，錄影，警報輸出，PTZ 控制等...
元數據	
臉部資訊	性別，年齡，眼鏡，鬍子，口罩
AI 搜尋	經由元數據分析可準確搜尋影像目標
影像&聲音	
影像輸入	8 路，BNC
CVI 攝影機	4K、6MP、5MP、4MP、1080P@25/30fps， 720P@50/60fps，720P@25/30fps
AHD 攝影機	5MP、4MP、3MP、1080P@25/30fps， 720P@25/30fps
TVI 攝影機	5MP、4MP、3MP、1080P@25/30fps， 720P@25/30fps
CVBS 攝影機	NTSC
IP 攝影機輸入	16 路，每路最高可達 12MP
聲音輸入/輸出	4 輸入(RCA)，1 輸出(RCA)
雙向對講	麥克風輸入，麥克風輸出與聲音輸出共用(RCA)

錄影	
壓縮	H.265+ / H.265 / H.264+ / H.264
錄影解析度	4K、6MP、5MP、4MP、3MP、1080P、 720P、960H、D1、CIF
錄影速度	主碼流：4K(1~7fps)、6MP(1~10fps)、 5MP(1~12fps)、4MP/3MP(1~15fps)、 4M-N/1080P/720P/960H/D1/CIF/QCIF (1~25/30fps) 輔碼流：960H(1~15fps)、D1/CIF/QCIF (1~25/30fps)
每一路位元率	32Kbps ~6144Kbps
錄影模式	手動錄影，排程錄影(定時、連續)，動態偵測(位 移偵測、影像遺失、篡改)，警報，停止錄影
錄影時間長度	1~60 分鐘(預設 60 分鐘)，事件前錄影 1~30 秒， 事件後錄影 10~300 秒
顯示	
影像輸出	2 組 HDMI、1 組 VGA
顯示解析度	HDMI 1：3840×2160、2560×1440、 1920×1080、1280×1024、1280×720 HDMI 2 / VGA：1920×1080、1280×1024、 1280×720
分割畫面	未接入 IP：1、4、8、9 接入 IP：1、4、8、9、16
OSD	頻道名稱、時間、影像遺失、頻道鎖定、位移偵 測、錄影
網路	
網路接口	2 組 RJ45 port，1000Mbps
網路功能	HTTP、HTTPS、TCP/IP、IPv4/IPv6、Wi-Fi、 3G/4G、SNMP、UPNP、RTSP、UDP、SMTP、 NTP、DHCP、DNS、IP Filter、PPPoE、DDNS、 FTP、Alarm Server、P2P、IP Search
最多上線人數	128 位使用者
手機監控功能	iPhone、iPad、Android
協議	ONVIF 16.12、CGI

# 型號：DH-XVR8208A-4KL-I

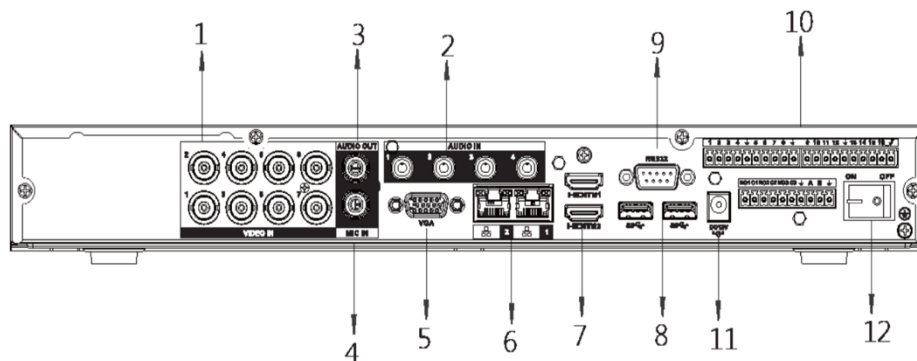
影像偵測&警報	
觸發事件	錄影、PTZ、巡視、影像推播、E-mail、FTP、快照、蜂鳴器、畫面提示
影像偵測	位移偵測、偵測區域 396(22×18)、影像遺失、篡改和分析
警報輸入/輸出	16 輸入 / 3 輸出
回放&備份	
回放分割畫面	1、4、9
回放搜尋模式	時間/日期/警報/位移/逐步回放(精準到秒)
回放功能	播放、暫停、停止、倒轉、快速播放、慢速播放、下一個文件、上一個文件、下一個頻道、上一個頻道、全畫面、重複、隨機播放、備份選擇、畫面縮放
備份模式	USB 設備、網路備份

儲存	
內部硬碟	2 SATA Port · 容量可達 20TB (支援 10TB)
eSATA	無
輔助接口	
USB	3 組 (USB 2.0×1 · USB 3.0×2)
RS232	1 Port · 用於 PC & 控制鍵盤
RS485	1 Port · 用於 PTZ 控制
電源&環境&外觀	
電源供應	DC12V 4A
電源功耗	<20W(無硬碟)
工作環境	-10°C~+55°C · 濕度 10~90%
尺寸	1U · 375mm×328mm×50mm
重量	2.35kg(無硬碟)
安裝方式	平放桌面

## 尺寸 mm



## 後面板



- |             |                   |
|-------------|-------------------|
| 1 影像輸入      | 7 HDMI×2          |
| 2 聲音輸入(RCA) | 8 USB×2           |
| 3 聲音輸出(RCA) | 9 RS232           |
| 4 麥克風輸入     | 10 警報輸入/輸出, RS485 |
| 5 VGA       | 11 電源輸入           |
| 6 網路 RJ45×2 | 12 電源開關           |