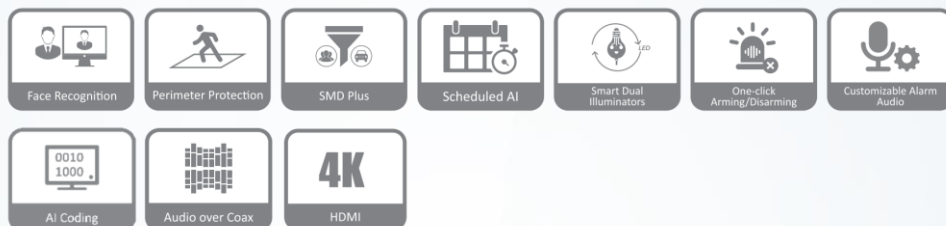


## 32 路 4K 人臉辨識 XVR

DH-XVR5832S-4KL-I3



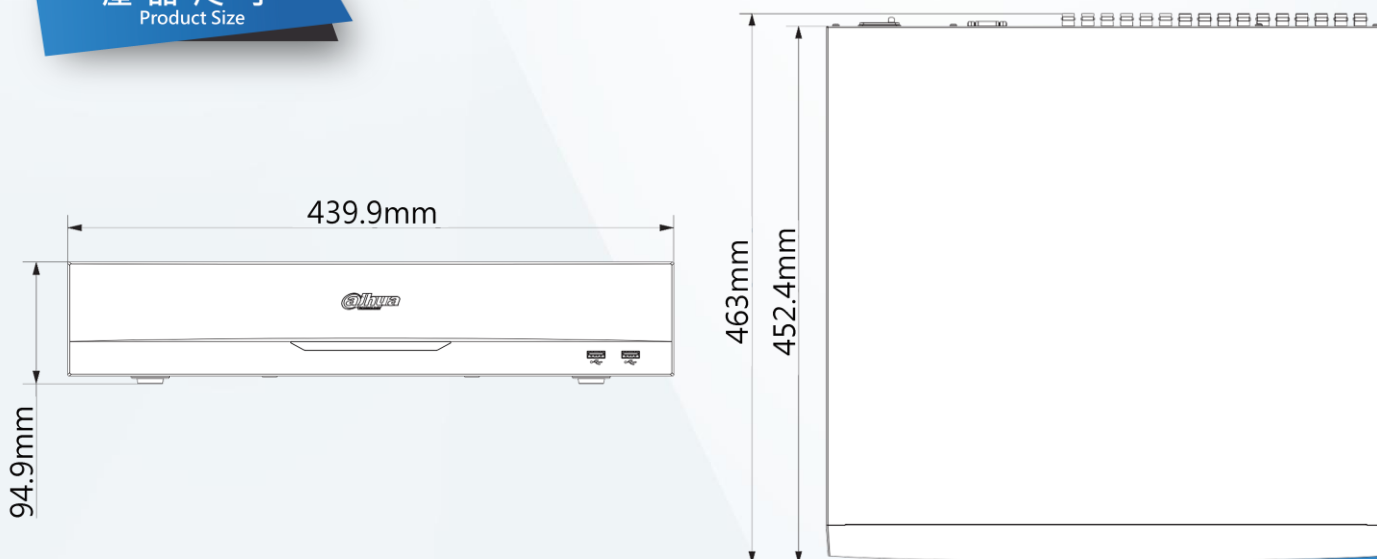
**Wiz Sense**



### 產品特色 Product Features

- H.265+ / H.265 雙流影像壓縮
- 支援 32 路 AI 編碼
- 支援 CVI、AHD、TVI、CVBS、IP 影像輸入
- IoT 和 POS 功能
- 最多 32 路 IPC 輸入，每路最高 12MP，最大 128Mbps 接入頻寬
- 多達 6 路周界防護、32 路 SMD Plus、6 路人臉辨識

### 產品尺寸 Product Size



型號：DH-XVR5832S-4KL-I3

系統

主處理器	工業級處理器
操作系統	嵌入式 Linux
操作界面	Web、GUI

周界防護

性能	6 路，每路 10 個 IVS
----	-----------------

人臉偵測

性能	6 路，每路最多處理 12 張人臉照片
臉部特性	性別、年齡、眼鏡、表情、口罩、鬍鬚

人臉辨識

性能	6 路
人臉庫存容量	最多 10 個人臉數據庫，共有 2 萬張人臉圖像

SMD Plus

SMD Plus	32 路，對人、機動車進行二次過濾，減少樹葉、雨水和光照條件變化引起的誤報
----------	---------------------------------------

影像 & 聲音

影像輸入	32 路，BNC
CVI 攝影機	4K@25/30 fps、6MP@20 fps、5MP@25 fps、4MP@25/30 fps、1080p@25/30 fps、720p@25/30 fps、720p@50/60 fps
TVI 攝影機	4K@15 fps、5MP@20 fps、4MP@25/30 fps、3MP@25/30 fps、1080p@25/30 fps、720p@25/30 fps。
AHD 攝影機	4K@15 fps、5MP@20 fps、4MP@25/30 fps、3MP@25/30 fps、1080p@25/30 fps、720p@25/30 fps
IP 攝影機輸入	最多 32 路，輸入頻寬：128Mbps，錄製頻寬：128Mbps，輸出頻寬：128Mbps
編碼能力	主碼流：4K@(1~7fps)、6MP@(1~10fps)、5MP@(1~12fps)、4K-N、4MP、3MP@(1~15fps)、4M-N、1080p、720p、960H、D1、CIF@(1~25/30fps)； 子碼流：960H@(1~15fps)、D1/CIF@(1~25/30fps)
雙碼流	有
影像位元率	32 kbps~6144 kbps

聲音採樣率	8KHz，每路 16 位元
聲音位元率	64 kbps
影像輸出	2 組 HDMI、1 組 VGA、1 組 TV VGA / HDMI2：1920 × 1080、1280 × 1024、1280 × 720 HDMI1：3840 × 2160、1920 × 1080、1280 × 1024、1280 × 720
分割畫面	1、4、8、9、16、25、36
第三方支援	Onvif、Panasonic、Sony、Axis、Arecont、Samsung

壓縮

影像壓縮	AI 編碼 / 智能 H.265+ / H.265 / 智能 H.264+ / H.264
聲音壓縮	G.711A、G.711u、PCM

網路

網路功能	HTTP、HTTPS、TCP/IP、IPv4、RTSP、UDP、SMTP、NTP、DHCP、DNS、DDNS、P2P
手機監控功能	iOS、Android
互通性	ONVIF 21.12、CGI
瀏覽器	Chrome、IE9 以上、Firefox
網路模式	多址模式、故障容許度、負載平衡

錄影回放

錄影模式	一般、移動偵測、智能、警報、POS
回放分割畫面	1、4、9、16
備份模式	USB 設備、網路備份
回放模式	即時回放、一般回放、事件回放、標記回放、智能回放（人臉和動作檢測）

警報

一般警報	移動檢測、影像遺失、影像竄改
異常警報	無硬碟、儲存錯誤、容量不足、攝影機離線、IP 衝突、MAC 衝突
智能警報	人臉偵測、人臉辨識、周界防護
警報聯動	記錄、快照(全景)、IPC 外部報警輸出、門禁控制器、語音提示、蜂鳴器、紀錄檔、預設點、E-mail

型號：DH-XVR5832S-4KL-I3

接口

TV 輸出	1 路
聲音	16 輸入 · 1 輸出 (BNC)
雙向對講	1 路(BNC)
警報	16 輸入 · 6 輸出
內部硬碟	8 個 SATA 接口 · 容量最大支援 16TB 硬碟
eSATA	1
RS-232	1 · 用於 PC 通信和鍵盤
RS485	1 · 用於 PTZ 控制
USB	4 組 ( USB 2.0 前 x 2 · USB 3.0 後 x 2 )
HDMI	2
VGA	1
網路接口	2 組 RJ45 接口 · 10/100/1000 Mbps

電源

電源供應	AC 100~240 V · 50/60 Hz
電源功耗	<30 W(不含硬碟)

外觀

尺寸	439.9 mm × 463.0 mm × 94.9 mm
重量	7.00 kg
安裝方式	機架、平面

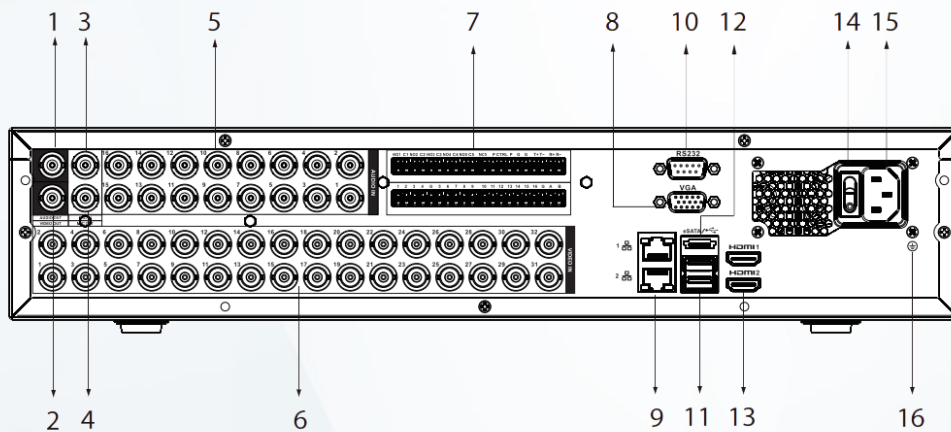
環境

工作溫度	-10°C~+55°C · 濕度 10~90%
------	-------------------------

認證

認證	CE · FCC
----	----------

後視圖  
Rear view



- |              |              |
|--------------|--------------|
| 1 聲音輸出(BNC)  | 2 影像輸出       |
| 3 麥克風輸入(BNC) | 4 麥克風輸出(BNC) |
| 5 聲音輸入(BNC)  | 6 影像輸入       |
| 7 警報輸入/輸出    | 8 VGA        |
| 9 網路         | 10 RS-232    |
| 11 USB       | 12 eSATA     |
| 13 HDMI      | 14 電源開關      |
| 15 電源輸入      | 16 接地線       |