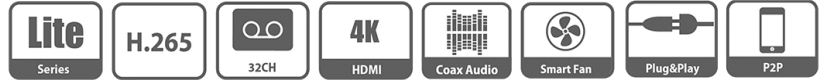




- H.265+ / H.265 雙流影像壓縮，全新圖示直覺化操作
- 支援 CVI、AHD、TVI、CVBS、IP 影像訊號輸入
- 最多支援 32 路 IPC，每路支援 8MP，最高 128Mbps 接入頻寬
- IVS 智慧影像監控，人臉偵測、絆線&區域入侵、物品遺留/遺失
- 前 16 路支援絆線和入侵，前 2 路支援物品遺留和遺失
- 智慧搜尋、人臉快速搜尋
- 同軸聲音、升級、警報同一線纜傳輸
- 支援 2 組 HDMI 輸出，1 組 VGA 輸出，1 組 TV 輸出



型號：DH-XVR5432L-X

| 系統 | |
|----------|--|
| 主處理器 | 嵌入式微處理器 |
| 操作系統 | 嵌入式 Linux 作業系統 |
| 影像&聲音 | |
| 影像輸入 | 32 路，BNC |
| CVI 攝影機 | 5MP、4MP、1080P@25/30fps、720P@50/60fps、720P@25/30fps |
| AHD 攝影機 | 5MP、4MP、1080P@25/30fps、720P@25/30fps |
| TVI 攝影機 | 5MP、4MP、1080P@25/30fps、720P@25/30fps |
| CVBS 攝影機 | NTSC |
| IP 攝影機 | 32 路，每路最高可達 8MP |
| 聲音輸入/輸出 | 4 輸入(BNC)，1 輸出(BNC) |
| 雙向對講 | 1 組 Mic 輸入(BNC)，1 組 Mic 輸出(BNC) |
| 錄影 | |
| 壓縮 | H.265+ / H.265 / H.264+ / H.264 |
| 錄影解析度 | 5M-N、4M-N、1080P、1080N、720P、960H、D1、CIF |
| 錄影速度 | 主碼流：第 1、2 頻道 5M-N(1~10fps) 其他頻道 4M-N/1080P(1~15fps)、1080N/720P/960H/ D1/ CIF(1~25/30fps) 輔碼流：D1/CIF(1~15fps) |
| 每一路位元率 | 32Kbps ~6144Kbps |
| 錄影模式 | 手動錄影，排程錄影(定時、連續)，動態偵測(位移偵測、影像遺失、篡改)，警報，停止錄影 |
| 錄影時間長度 | 1~60 分鐘(預設 60 分鐘)，事件前錄影 1~30 秒，事件後錄影 10~300 秒 |
| 聲音壓縮 | AAC(僅適用 CH1)、G.711A、G.711U、PCM |
| 聲音取樣頻率 | 8KHz，每一路 16 bit |
| 聲音位元率 | 每一路 64 Kbps |
| 顯示 | |
| 影像輸出 | 2 組 HDMI、1 組 VGA、1 組 TV |

| 顯示解析度 | HDMI 1：3840×2160、2560×1440、1920×1080、1280×1024、1280×720 HDMI 2/VGA：1920×1080、1280×1024、1280×720 |
|---------|--|
| 分割畫面 | 1、4、8、9、16、25、36 |
| OSD | 頻道名稱、時間、影像遺失、頻道鎖定、位移偵測、錄影 |
| 網路 | |
| 網路接口 | 1 組 RJ45 port，1000Mbps |
| 網路功能 | HTTP、HTTPS、TCP/IP、IPv4/IPv6、Wi-Fi、3G/4G、SNMP、UPNP、RTSP、UDP、SMTP、NTP、DHCP、DNS、IP Filter、PPPoE、DDNS、FTP、Alarm Server、P2P、IP Search |
| 最多上線人數 | 128 位使用者 |
| 手機監控功能 | iPhone、iPad、Android |
| 協議 | ONVIF 16.12、CGI |
| 影像偵測&警報 | |
| 觸發事件 | 錄影、PTZ、巡視、影像推播、E-mail、FTP、快照、蜂鳴器、畫面提示 |
| 影像偵測 | 位移偵測、偵測區域 396(22×18)、影像遺失、篡改和分析 |
| 警報輸入/輸出 | 16 輸入 / 6 輸出 |
| 回放&備份 | |
| 回放分割畫面 | 1、4、9、16 |
| 回放搜尋模式 | 時間/日期/警報/位移/逐步回放/人臉/智慧搜尋 |
| 回放功能 | 播放、暫停、停止、倒轉、快速播放、慢速播放、下一個文件、上一個文件、下一個頻道、上一個頻道、全畫面、重複、隨機播放、備份選擇、畫面縮放 |
| 備份模式 | USB 設備、網路備份 |
| 儲存 | |
| 內部硬碟 | 4 SATA Port，容量可達 40TB (支援 10TB) |
| eSATA | 1 組 eSATA |

型號：DH-XVR5432L-X

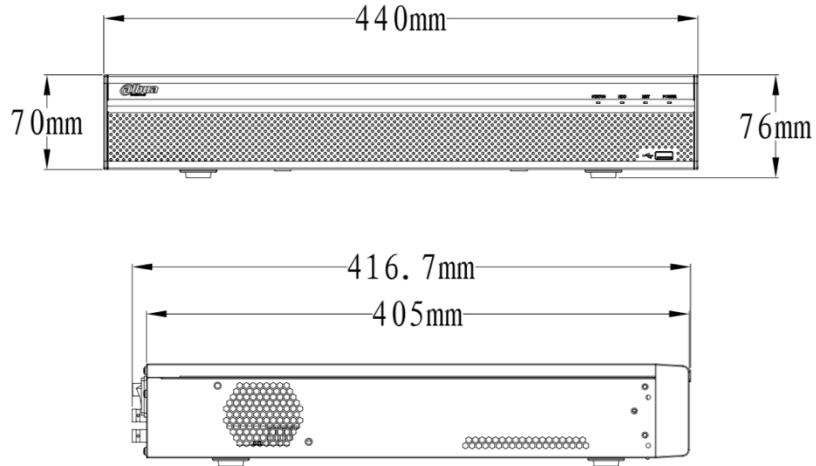
輔助接口

| | |
|-------|-------------------------------|
| USB | 3 組 (USB 2.0×1 · USB 3.0×2) |
| RS232 | 1 Port · 用於 PC & 控制鍵盤 |
| RS485 | 1 Port · 用於 PTZ 控制 |
| RS422 | 1 Port · 用於 PTZ 控制 |

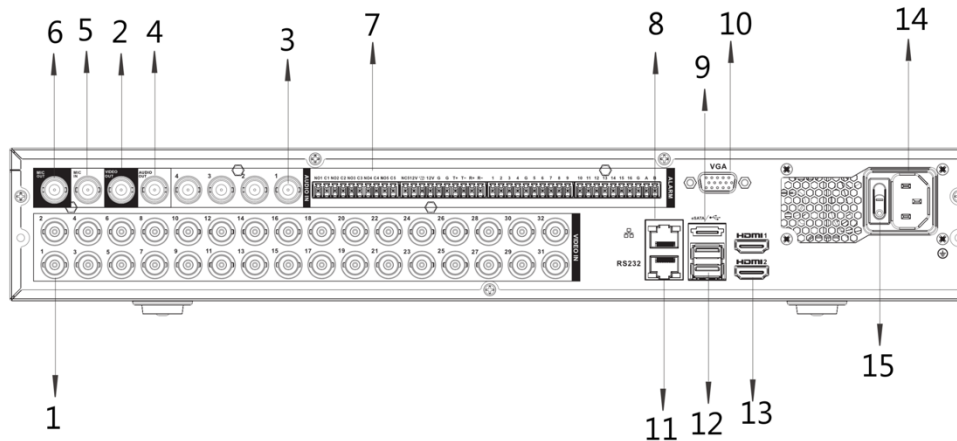
電源&環境&外觀

| | |
|------|-------------------------|
| 電源供應 | AC100~240V · 50/60Hz |
| 電源功耗 | 小於 35W(無硬碟) |
| 工作環境 | -10°C~+55°C · 濕度 10~90% |
| 尺寸 | 1.5U · 440×417×76mm |
| 重量 | 5kg(無硬碟) |
| 安裝方式 | 桌面安裝 / 機架式安裝 |

尺寸 mm



後面板



- | | |
|-------------------------|-----------|
| 1 影像輸入 | 9 eSATA |
| 2 影像輸出 | 10 VGA |
| 3 聲音輸入(BNC) | 11 RS232 |
| 4 聲音輸出(BNC) | 12 USBX2 |
| 5 麥克風輸入(BNC) | 13 HDMIX2 |
| 6 麥克風輸出(BNC) | 14 電源輸入 |
| 7 警報輸入/輸出, RS485, RS422 | 15 電源開關 |
| 8 網路 RJ45 | |