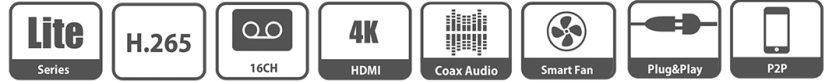




- H.265+ / H.265 雙流影像壓縮，全新圖示直覺化操作
- 支援 CVI、AHD、TVI、CVBS、IP 影像訊號輸入
- 最多支援 24 路 IPC，每路支援 8MP，最高 96Mbps 接入頻寬
- IVS 智慧影像監控，人臉偵測、絆線&區域入侵、物品遺留/遺失
- 支援 8 路絆線和入侵，前 2 路支援物品遺留和遺失
- 智慧搜尋、人臉快速搜尋
- 同軸聲音、升級、警報同一線纜傳輸
- 支援 2 組 HDMI 輸出，1 組 VGA 輸出，1 組 TV 輸出



型號：DH-XVR5416L-X

系統	
主處理器	嵌入式微處理器
操作系統	嵌入式 Linux 作業系統
影像&聲音	
影像輸入	16 路，BNC
CVI 攝影機	5MP、4MP、1080P@25/30fps、720P@50/60fps、720P@25/30fps
AHD 攝影機	5MP、4MP、1080P@25/30fps、720P@25/30fps
TVI 攝影機	5MP、4MP、1080P@25/30fps、720P@25/30fps
CVBS 攝影機	NTSC
IP 攝影機	16+8 路，每路最高可達 8MP
聲音輸入/輸出	4 輸入(BNC)，1 輸出(BNC)
雙向對講	1 組 Mic 輸入(BNC)，1 組 Mic 輸入(BNC)
錄影	
壓縮	H.265+ / H.265 / H.264+ / H.264
錄影解析度	5M-N、4M-N、1080P、1080N、720P、960H、D1、CIF
錄影速度	主碼流：第 1、2 頻道 5M-N(1~10fps) 其他頻道 4M-N/1080P(1~15fps)、1080N/720P/960H/ D1/ CIF(1~25/30fps) 輔碼流：D1/CIF(1~15fps)
每一路位元率	32Kbps ~6144Kbps
錄影模式	手動錄影，排程錄影(定時、連續)，動態偵測(位移偵測、影像遺失、篡改)，警報，停止錄影
錄影時間長度	1~60 分鐘(預設 60 分鐘)，事件前錄影 1~30 秒，事件後錄影 10~300 秒
聲音壓縮	AAC(僅適用 CH1)、G.711A、G.711U、PCM
聲音取樣頻率	8KHz，每一路 16 bit
聲音位元率	每一路 64 Kbps
顯示	
影像輸出	2 組 HDMI、1 組 VGA、1 組 TV

顯示解析度	HDMI 1：3840×2160、2560×1440、1920×1080、1280×1024、1280×720 HDMI 2/VGA：1920×1080、1280×1024、1280×720
分割畫面	未接入 IP：1、4、8、9、16 接入 IP：1、4、8、9、16、25
OSD	頻道名稱、時間、影像遺失、頻道鎖定、位移偵測、錄影
網路	
網路接口	1 組 RJ45 port，1000Mbps
網路功能	HTTP、HTTPS、TCP/IP、IPv4/IPv6、Wi-Fi、3G/4G、SNMP、UPNP、RTSP、UDP、SMTP、NTP、DHCP、DNS、IP Filter、PPPoE、DDNS、FTP、Alarm Server、P2P、IP Search
最多上線人數	128 位使用者
手機監控功能	iPhone、iPad、Android
協議	ONVIF 16.12、CGI
影像偵測&警報	
觸發事件	錄影、PTZ、巡視、影像推播、E-mail、FTP、快照、蜂鳴器、畫面提示
影像偵測	位移偵測、偵測區域 396(22×18)、影像遺失、篡改和分析
警報輸入/輸出	16 輸入 / 6 輸出
回放&備份	
回放分割畫面	1、4、9、16
回放搜尋模式	時間/日期/警報/位移/逐步回放/人臉/智慧搜尋
回放功能	播放、暫停、停止、倒轉、快速播放、慢速播放、下一個文件、上一個文件、下一個頻道、上一個頻道、全畫面、重複、隨機播放、備份選擇、畫面縮放
備份模式	USB 設備、網路備份
儲存	
內部硬碟	4 SATA Port，容量可達 40TB (支援 10TB)
eSATA	1 組 eSATA

型號：DH-XVR5416L-X

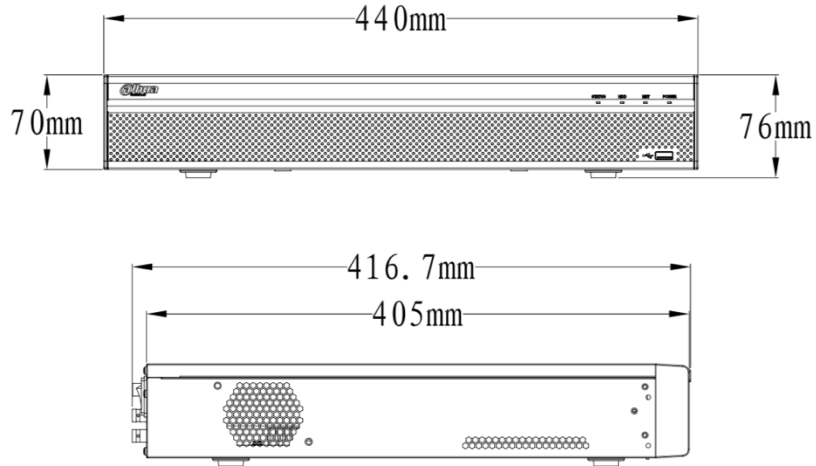
輔助接口

USB	3 組 (USB 2.0×1 · USB 3.0×2)
RS232	1 Port · 用於 PC & 控制鍵盤
RS485	1 Port · 用於 PTZ 控制
RS422	1 Port · 用於 PTZ 控制

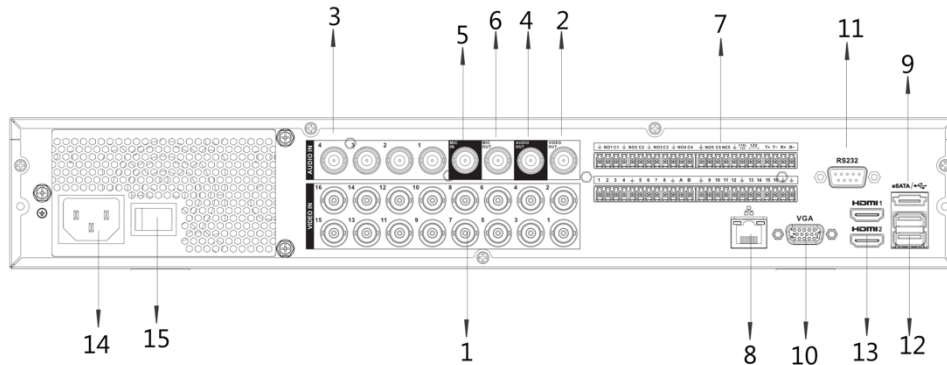
電源&環境&外觀

電源供應	AC100~240V · 50/60Hz
電源功耗	小於 35W(無硬碟)
工作環境	-10°C~+55°C · 濕度 10~90%
尺寸	1.5U · 440×417×76mm
重量	5kg(無硬碟)
安裝方式	桌面安裝/機架式安裝

尺寸 mm



後面板



- | | |
|-------------------------|-----------|
| 1 影像輸入 | 9 eSATA |
| 2 影像輸出 | 10 VGA |
| 3 聲音輸入(BNC) | 11 RS232 |
| 4 聲音輸出(BNC) | 12 USBX2 |
| 5 麥克風輸入(BNC) | 13 HDMIX2 |
| 6 麥克風輸出(BNC) | 14 電源輸入 |
| 7 警報輸入/輸出, RS485, RS422 | 15 電源開關 |
| 8 網路 RJ45 | |