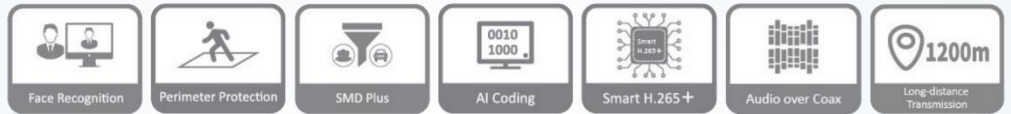


16 路 5M-N/1080P 人臉辨識 XVR



Wiz Sense

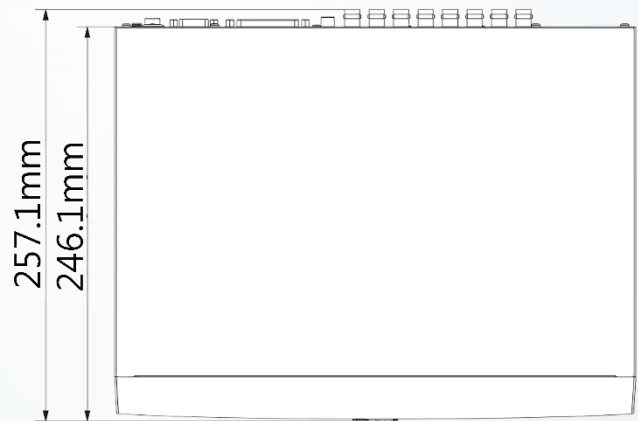
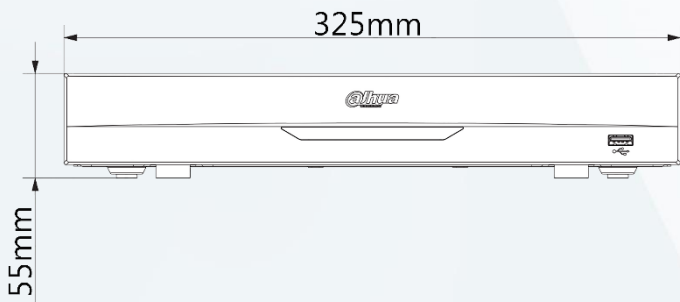
DH-XVR5116HE-I3



產品特色 Product Features

- H.265+ / H.265 雙流影像壓縮
- 支援全路 AI 編碼
- 支援 CVI、AHD、TVI、CVBS、IP 影像輸入
- 最多 24 路 IPC 輸入，每路支援 6MP，最高 128Mbps 接入頻寬
- 支援 2 路周界防護、16 路 SMD Plus、2 路人臉辨識
- IoT 和 POS 功能

產品尺寸 Product Size



型號：DH-XVR5116HE-I3
系統

主處理器	嵌入式微處理器
操作系統	嵌入式 Linux

周界防護

性能	2 路
----	-----

人臉偵測

性能	2 路，每路最多處理 12 張人臉照片
臉部特性	性別、年齡、眼鏡、表情、口罩、鬍鬚

人臉辨識

性能	2 路
人臉庫存容量	最多 10 個人臉數據庫，共有 1 萬張人臉圖像

SMD Plus

SMD Plus	對人、機動車進行二次過濾，減少樹葉、雨水和光照條件變化引起的誤報
----------	----------------------------------

影像 & 聲音

影像輸入	16 路，BNC
CVI 攝影機	5MP、4MP、1080P@25/30fps、720P@50/60fps、720P@25/30fps
AHD 攝影機	5MP、4MP、3MP、1080P@25/30、720P@25/30 fps
TVI 攝影機	5MP、4MP、3MP、1080P@25/30、720P@25/30 fps
IP 攝影機輸入	16+8 路，每路最高可達 6MP
編碼能力	所有頻道 5M-N (1~10 fps)、4M-N/1080P (1~15fps)、1080N/720P/960H/D1/CIF (1~25/30 fps)
雙碼流	D1/CIF (1~15 fps)
影像張數	1~30 fps
每一路位元率	32Kbps ~6144Kbps
聲音採樣率	8KHz，每路 16 位元
聲音位元率	每一路 64Kbps
影像輸出	1 組 HDMI、1 組 VGA
	VGA: 1920×1080、1280×1024、1280×720
	HDMI: 1920 × 1080、1280 × 1024、1280 × 720 ※在 AI 模式下選擇人臉辨識或 IVS&SMD 時，解析度將調整為 1920×1080、1280×1024、1280×720

分割畫面	未接入 IP: 1、4、8、9、16 接入 IP: 1、4、8、9、16、25
------	--

第三方支援	Onvif、RTSP、Panasonic、Sony、Axis、Arecont、Pelco、Canon、Samsung
-------	--

壓縮

影像壓縮	AI 編碼 / H.265+ / H.265 / H.264+ / H.264
聲音壓縮	G.711A、G.711u、PCM

網路

網路功能	HTTP、HTTPS、TCP/IP、IPv4、RTSP、UDP、SMTP、NTP、DHCP、DNS、DDNS、P2P
------	--

手機監控功能	iPhone、iPad、Android
--------	---------------------

互通性	ONVIF 16.12、CGI
-----	-----------------

瀏覽器	Chrome、IE9 以上、Firefox
-----	-----------------------

錄影回放

錄影模式	手動錄影、排程錄影(定時、連續)、動態偵測(位移偵測、影像遺失、篡改)、警報、停止錄影
------	---

回放分割畫面	1、4、9、16 ※在 AI 模式下選擇人臉辨識或 IVS&SMD 時，回放分割畫面將調整為 1、4、9
--------	---

備份模式	USB 設備、網路備份
------	-------------

回放模式	即時回放、一般回放、事件回放、標記回放、智能回放(人臉和動作檢測)
------	-----------------------------------

警報

一般警報	移動檢測、影像遺失、影像竊改、本地警報
------	---------------------

異常警報	無硬碟、儲存錯誤、容量不足、攝影機離線、IP 衝突、MAC 衝突
------	----------------------------------

智能警報	人臉偵測、人臉辨識、周界防護
------	----------------

警報聯動	記錄、快照(全景)、IPC 外部報警輸出、門禁控制器、語音提示、蜂鳴器、紀錄檔、預設點、E-mail
------	--

接口

聲音	16 輸入(RCA)、1 輸出(RCA)
----	----------------------

雙向對講	與聲音輸入/輸出共用(RCA)
------	-----------------

警報	16 輸入、3 輸出
----	------------

內部硬碟	1 個 SATA 接口，最大容量支援 16TB
------	-------------------------

產品規格

Product Model

型號：DH-XVR5116HE-I3

RS485	1 Port · 用於 PTZ 控制
USB	2 組 (USB 2.0x1 · USB 3.0x1)
HDMI	1
VGA	1
網路接口	1 組 RJ45 接口 · 10/100/1000 Mbps

電源

電源供應	DC12V / 2A
電源功耗	<12W

外觀

尺寸	Mini 1U, 325.0 mm × 256.6 mm × 55.0 mm
重量	1.36kg
安裝方式	平面

環境

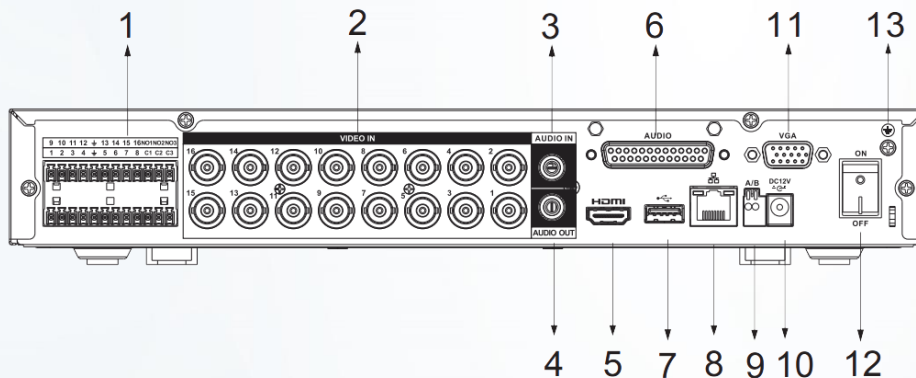
工作溫度	-10°C~+55°C · 濕度 10~90%
------	-------------------------

認證

認證	CE · FCC
----	----------

後視圖

Rear view



- | | |
|-----------|----------------|
| 1 警報輸入/輸出 | 2 影像輸入 |
| 3 聲音輸入 | 4 聲音輸出 |
| 5 HDMI | 6 DB-25 |
| 7 USB | 8 網路 |
| 9 RS485 | 10 DC 12V 電源輸入 |
| 11 VGA | 12 電源開關 |
| 13 接地線 | |