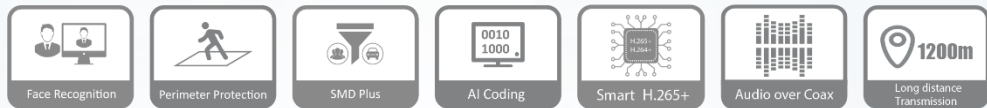


## 8 路 4K 人臉辨識 XVR



**Wiz Sense**

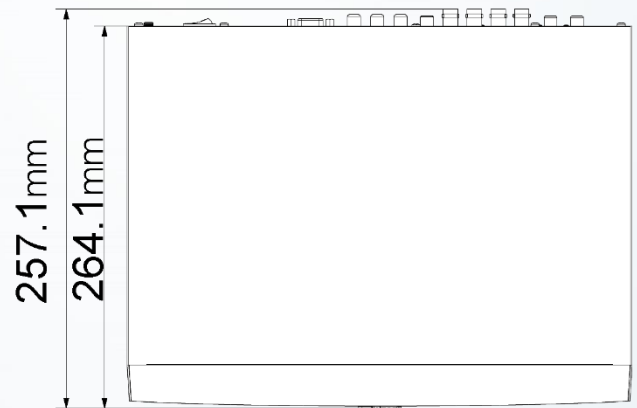
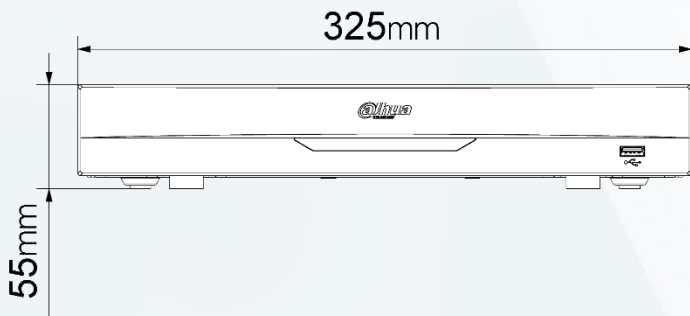
DH-XVR5108HE-4KL-I3



### 產品特色 Product Features

- H.265+ / H.265 雙流影像壓縮
- 支援全路 AI 編碼
- 支援 CVI、AHD、TVI、CVBS、IP 影像輸入
- 最多 16 路 IPC 輸入，每路支援 8MP，最高 128Mbps 接入頻寬
- 支援 2 路周界防護、8 路 SMD Plus、2 路人臉辨識
- IoT 和 POS 功能

### 產品尺寸 Product Size



**型號：DH-XVR5108HE-4KL-I3**
**系統**

主處理器	嵌入式微處理器
操作系統	嵌入式 Linux

**周界防護**

性能	2 路
----	-----

**人臉偵測**

性能	2 路，每路最多處理 12 張人臉照片
臉部特性	性別、年齡、眼鏡、表情、口罩、鬍鬚

**人臉辨識**

性能	2 路
人臉庫存容量	最多 10 個人臉數據庫和 2 萬張人臉圖像

**SMD Plus**

SMD Plus	對人、機動車進行二次過濾，減少樹葉、雨水和光照條件變化引起的誤報
----------	----------------------------------

**影像 & 聲音**

影像輸入	8 路 · BNC
CVI 攝影機	4K、6MP、5MP、4MP、 1080P@25/30fps、720P@50/60fps、 720P@25/30fps
AHD 攝影機	4K、5MP、4MP、3MP、1080P@25/30、 720P@25/30fps
TVI 攝影機	4K、5MP、4MP、3MP、1080P@25/30、 720P@25/30fps
IP 攝影機輸入	8+8 路，每路最高可達 8MP
編碼能力	所有通道：4K(1~7 fps)、6MP(1~10 fps)、 5MP(1~12 fps)、4K-N、4MP/3MP(1~15 fps)、4M-N/1080P/720P/960H/D1/CIF(1 ~25/30 fps)
雙碼流	支援 960H(1~15 fps)、D1/CIF(1~25/30 fps)
影像張數	1 fps~30 fps
每一路位元率	32Kbps ~6144Kbps
聲音採樣率	8KHz，每路 16 位元
聲音位元率	每一路 64 Kbps
位元率類型	視訊串流/複合串流
分割畫面	未接入 IP：1、4、8、9 接入 IP：1、4、8、9、16
第三方支援	Onvif、RTSP、Panasonic、Sony、Axis、 Arecont、Pelco、Canon、Samsung

影像輸出	1 組 HDMI · 1 組 VGA
	VGA: 1920×1080、1280×1024、1280×720
	HDMI: 3840×2160、1920×1080、 1280×1024、1280×720

**壓縮**

影像壓縮	AI 編碼/H.265+/H.265/H.264+/H.264
聲音壓縮	G.711A/G.711u/PCM

**網路**

網路功能	HTTP、HTTPS、TCP/IP、IPv4、RTSP、UDP、 SMTP、NTP、DHCP、DNS、DDNS、P2P
手機監控功能	iPhone、iPad、Android
互通性	ONVIF 16.12、CGI
瀏覽器	Chrome、IE9 以上、Firefox

**錄影 & 回放**

錄影模式	手動錄影、排程錄影(定時、連續)、動態偵測 (位移偵測、影像遺失、篡改)、警報、停止錄影
回放分割畫面	1、4、9
備份模式	USB 設備、網路備份
回放模式	即時回放、一般回放、事件回放、標籤回放、 智能回放(人臉和動作檢測)

**警報**

一般警報	移動檢測、影像遺失、影像篡改和本地警報
異常報警	無硬碟、儲存錯誤、容量不足、攝影機離線、 IP 衝突、MAC 衝突
智能報警	人臉檢測、人臉識別、周界防護
報警聯動	紀錄、快照(全景)、IPC 外部警報輸出、門禁 控制器、語音提示、記錄檔、E-mail、預設 點、蜂鳴器

**接口**

聲音	8 輸入(RCA)、1 輸出(RCA)
警報	8 輸入、3 輸出
雙向對講	與聲音輸入/輸出共用(RCA)
內部硬碟	1 個 SATA 接口，最大支援 16TB 硬碟
RS-485	1 Port，用於 PTZ 控制

## 產品規格

Product Model

型號：DH-XVR5108HE-4KL-I3

USB	2 組 ( USB 2.0 ×1 · USB 3.0 ×1 )
HDMI	1
VGA	1
網路接口	1 組 RJ45 接口 · 10/100/1000 Mbps

### 電源

電源供應	DC12V 2A
電源消耗	<10W

### 外觀&環境

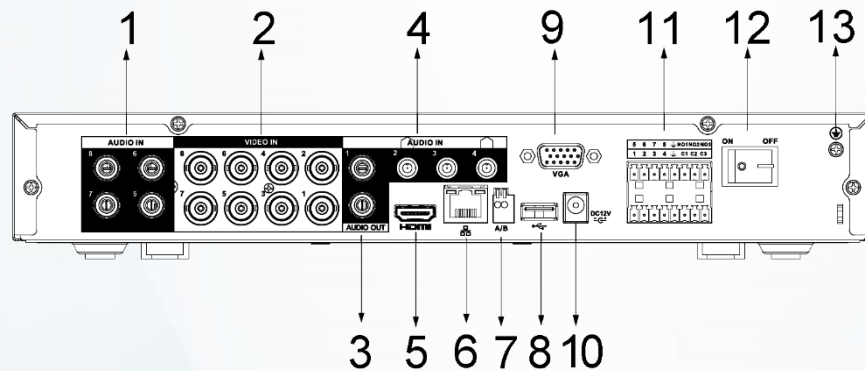
尺寸	Mini 1U · 325.0 mm × 256.6 mm × 55.0 mm
重量	1.24kg
安裝方式	平面
工作環境	-10°C~+55°C · 濕度 10~90%

### 認證

認證	CE、FCC
----	--------

## 後視圖

Rear view



- |             |            |
|-------------|------------|
| 1 聲音輸入(RCA) | 7 RS485    |
| 2 影像輸入      | 8 USB      |
| 3 聲音輸出(RCA) | 9 VGA      |
| 4 聲音輸入(RCA) | 10 電源輸入    |
| 5 HDMI      | 11 警報輸入/輸出 |
| 6 網路        | 12 電源開關    |
|             | 13 接地線     |