

4 路 5M-N/1080P 人臉辨識 XVR



Wiz Sense



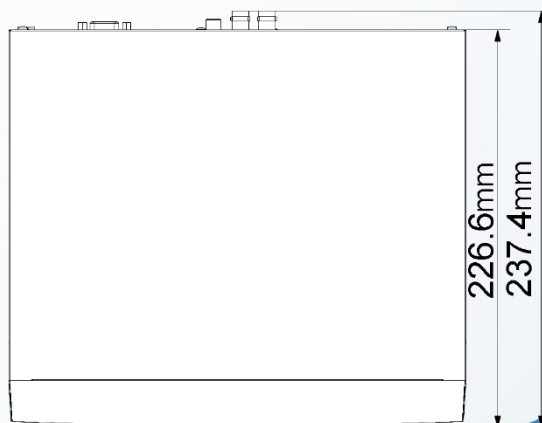
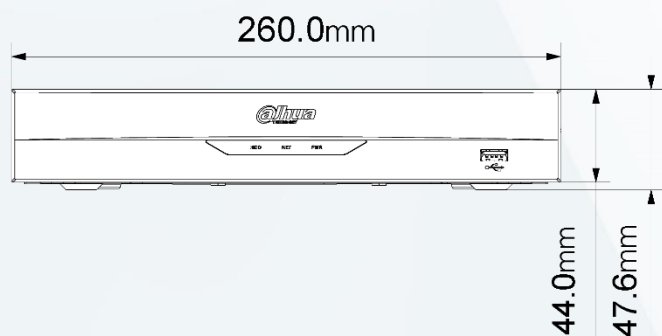
DH-XVR5104HS-I3

產品特色 Product Features

- H.265+ / H.265 雙流影像壓縮
- 支援全路 AI 編碼
- 支援 HDCVI、AHD、TVI、CVBS、IP 影像輸入
- 最多 6 路 IPC 輸入，每路支援 6MP，最高 32Mbps 接入頻寬

- 支援 1 路周界防護、4 路 SMD Plus、1 路人臉辨識
- IoT 和 POS 功能

產品尺寸 Product Size



型號：DH-XVR5104HS-I3

系統		錄影	
主處理器	嵌入式微處理器	壓縮	AI 編碼 / H.265+ / H.265 / H.264+ / H.264
操作系統	嵌入式 Linux	錄影解析度	5M-N、4M-N、1080p、1080N、720p、960H、D1、CIF
周界防護		錄影張數	主碼流：所有頻道 5M-N (1~10 fps)、4M-N/1080p (1~15 fps)、1080N/720p/960H/D1/CIF (1~25/30 fps) 輔碼流：D1/CIF (1 fps~15fps)
性能	1 路，每一路有 10 個 IVS 規則	每一路位元率	32Kbps ~6144Kbps
對象分類	用於人/車二次辨識的絆線、入侵	錄影模式	手動錄影、排程錄影(定時、連續)、動態偵測(位移偵測、影像遺失、篡改)、警報、停止錄影
AI 搜尋	按目標分類搜尋(人、車輛)	錄影時間長度	1~60 分鐘(預設 60 分鐘)、事件前錄影 1~30 秒、事件後錄影 10~300 秒
人臉辨識		聲音壓縮	G.711A、G.711U、PCM
性能	每秒最多處理 8 張人臉照片 1 路影像人臉辨識(僅支援類比高清攝影機)	聲音採樣率	8KHz，每路 16 位元
陌生人模式	偵測陌生人的臉部(不在設備的人臉數據庫中)，可以手動設置相似度的臨界值	聲音位元率	每一路 64Kbps
AI 搜尋	同時搜尋多達 8 個目標人臉圖像，可以為每個目標人臉圖像設置相似度的臨界值	顯示	
數據管理	最多 10 個人臉數據庫，總共有 1 萬張人臉圖像。每張臉部圖片可輸入姓名、性別、生日、地址、身分證類別、身分證號碼、國家和地區。	影像輸出	1 組 HDMI、1 組 VGA
數據應用	每個數據庫都可以獨立應用於影像頻道	解析度	1920×1080、1280×1024、1280 × 720
觸發事件	蜂鳴器、語音提示、電子郵件、快照、錄影、警報輸出、PTZ 控制...等	分割畫面	未接入 IP：1、4 接入 IP：1、4、6
SMD Plus		OSD	頻道名稱、時間、影像遺失、頻道鎖定、位移偵測、錄影
性能	4 路	網路	
AI 智慧搜尋	按目標(人、車)分類進行搜尋	網路接口	1 組 RJ45 接口、100Mbps
影像 & 聲音		網路功能	HTTP、HTTPS、TCP/IP、IPv4/IPv6、Wi-Fi、3G/4G、SNMP、UPNP、RTSP、UDP、SMTP、NTP、DHCP、DNS、IP Filter、PPPoE、DDNS、FTP、Alarm Server、P2P、IP Search
影像輸入	4 路、BNC	最多上線人數	128 位使用者
HDCVI 攝影機	5MP、4MP、1080p@25/30 fps、720p@50/60 fps、720p@25/30 fps	手機監控功能	iPhone、iPad、Android
AHD 攝影機	5MP、4MP、1080p@25/30 fps、720p@25/30 fps	互通性	ONVIF 16.12、CGI
TVI 攝影機	5MP、4MP、1080p@25/30 fps、720p@25/30 fps	影像偵測 & 警報	
CVBS 攝影機	NTSC	觸發事件	錄影、PTZ、巡視、影像推播、E-mail、FTP、快照、蜂鳴器、畫面提示
IP 攝影機輸入	4+2 路，每路最高可達 6MP		
聲音輸入/輸出	1 輸入(RCA)、1 輸出(RCA)		
雙向對講	與聲音輸入/輸出共用(RCA)		

型號：DH-XVR5104HS-I3

影像偵測	位移偵測、偵測區域 396(22×18)、影像遺失、篡改和分析
警報輸入/輸出	N/A

回放 & 備份

回放分割畫面	1、4
回放搜尋模式	時間/日期/警報/位移/逐步回放(精準到秒)
回放功能	播放、暫停、停止、倒轉、快速播放、慢速播放、下一個文件、上一個文件、下一個頻道、上一個頻道、全畫面、重複、隨機播放、備份選擇、畫面縮放
備份模式	USB 設備、網路備份

儲存

內部硬碟	1 個 SATA 接口，最大支援 6TB 硬碟
eSATA	N/A

輔助接口

USB	2 組 (USB 2.0)
RS485	1 Port，用於 PTZ 控制
RS232	N/A

電源

電源供應	DC12V/1.5A
電源功耗	<4W

外觀

尺寸	Compact 1U · 260.0 mm × 237.9 mm × 47.6 mm
重量	0.84kg
安裝方式	平面

環境

工作環境	-10°C~+45°C，濕度 0~90%
儲存環境	-20°C~+70°C，濕度 0~90%

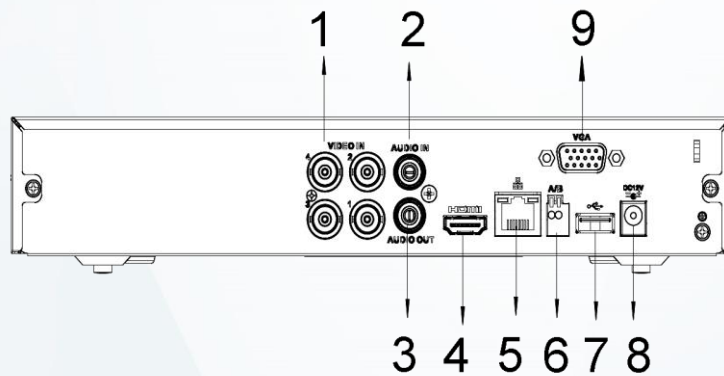
第三方支援

第三方支援	Dahua、Arecont Vision、AXIS、Bosch、Brickcom、Canon、CP Plus、Dynacolor、Honeywell、Panasonic、Pelco、Samsung、Sanyo、Sony、Videotec、Vivotek...等
-------	--

認證

認證	CE、FCC
----	--------

後視圖
Rear view



- | | |
|-------------|--------------|
| 1 影像輸入 | 6 RS485 |
| 2 聲音輸入(RCA) | 7 USB |
| 3 聲音輸出(RCA) | 8 DC12V 電源輸入 |
| 4 HDMI | 9 VGA |
| 5 網路 | |