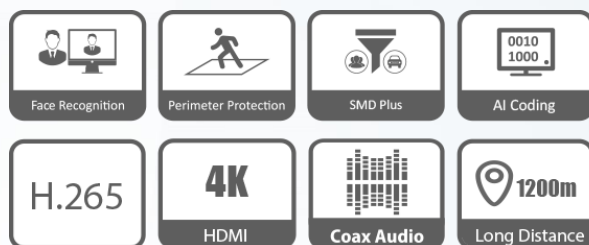


4 路 4K 人臉辨識 XVR



Wiz Sense



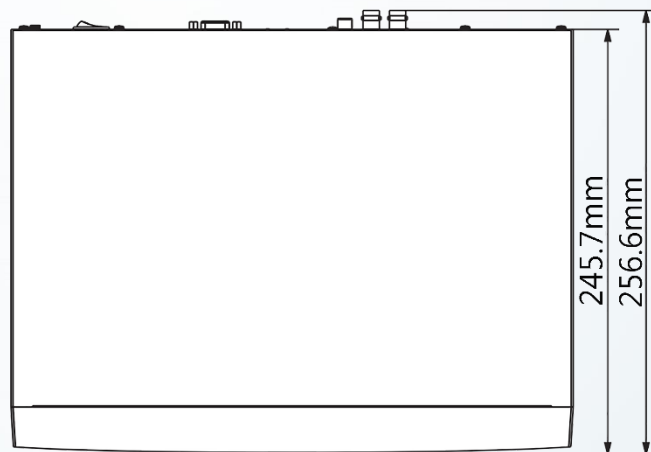
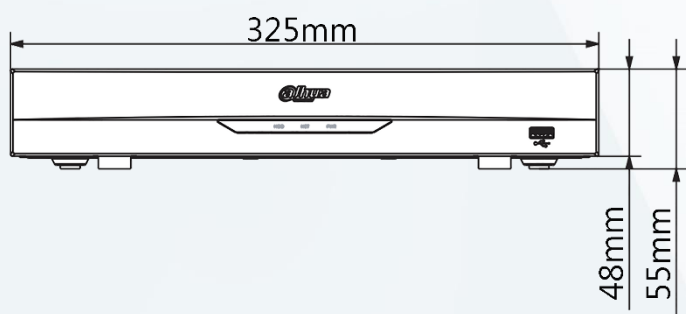
DH-XVR5104HE-4KL-I3

產品特色 Product Features

- H.265+ / H.265 雙流影像壓縮
- 支援全路 AI 編碼
- 支援 CVI、AHD、TVI、CVBS、IP 影像輸入
- 最多 8 路 IPC 輸入，每路支援 8MP，最高 64Mbps 接入頻寬

- 支援 1 路周界防護、4 路 SMD Plus、1 路人臉辨識
- IoT 和 POS 功能

產品尺寸 Product Size



型號：DH-XVR5104HE-4KL-I3
系統

主處理器	嵌入式微處理器
操作系統	嵌入式 Linux

周界防護

性能	1 路，每一路有 10 個 IVS 規則
對象分類	用於人/車二次辨識的絆線、入侵
AI 搜尋	按目標分類搜尋 (人、車輛)

人臉辨識

性能	每秒最多處理 8 張人臉照片 1 路影像人臉辨識(僅支援類比高清攝影機)
陌生人模式	偵測陌生人的臉部(不在設備的人臉數據庫中)，可以手動設置相似度的臨界值
AI 搜尋	同時搜尋多達 8 個目標人臉圖像，可以為每個目標人臉圖像設置相似度的臨界值
數據管理	最多 10 個人臉數據庫，總共有 1 萬張人臉圖像。每張臉部圖片可輸入姓名、性別、生日、地址、身分證類別、身分證號碼、國家和地區。
數據應用	每個數據庫都可以獨立應用於影像頻道
觸發事件	蜂鳴器、語音提示、電子郵件、快照、錄影、警報輸出、PTZ 控制...等

SMD Plus

性能	4 路
AI 智慧搜尋	按目標 (人、車) 分類進行搜尋

影像 & 聲音

影像輸入	4 路 · BNC
CVI 攝影機	4K、6MP、5MP、4MP、1080p@25/30 fps、720p@50/60 fps、720p@25/30 fps
AHD 攝影機	4K、5MP、4MP、3MP、1080p@25/30 fps、720p@25/30 fps
TVI 攝影機	4K、5MP、4MP、3MP、1080p@25/30 fps、720p@25/30 fps
CVBS 攝影機	NTSC
IP 攝影機輸入	4+4 路，每路最高可達 8MP
聲音輸入/輸出	4 輸入(RCA) · 1 輸出(RCA)
雙向對講	與聲音輸入/輸出共用(RCA)

錄影

壓縮	AI 編碼 / H.265+ / H.265 / H.264+ / H.264
----	---

錄影解析度	4K、6MP、5MP、4MP、3MP、4M-N、1080p、720P、960H、D1、CIF
錄影張數	主碼流：所有頻道 4K (1~7 fps)、6MP (1~10 fps)、5MP (1~12 fps)、4MP/3MP (1~15 fps) 4M-N/1080p/720p/960H/D1/CIF (1~25/30 fps) 輔碼流：960H (1~15 fps)、D1/CIF (1~25/30 fps)
每一路位元率	32Kbps ~6144Kbps
錄影模式	手動錄影、排程錄影(定時、連續)、動態偵測(位移偵測、影像遺失、篡改)、警報、停止錄影
錄影時間長度	1~60 分鐘(預設 60 分鐘)、事件前錄影 1~30 秒、事件後錄影 10~300 秒
聲音壓縮	G.711A、G.711U、PCM
聲音採樣率	8KHz，每路 16 位元
聲音位元率	每一路 64Kbps

顯示

影像輸出	1 組 HDMI、1 組 VGA
解析度	HDMI：3840×2160、1920×1080、1280×1024、1280×720 VGA：1920×1080、1280×1024、1280×720
分割畫面	未接入 IP：1、4 接入 IP：1、4、8、9
OSD	頻道名稱、時間、影像遺失、頻道鎖定、位移偵測、錄影

網路

網路接口	1 組 RJ45 接口，100Mbps
網路功能	HTTP、HTTPS、TCP/IP、IPv4/IPv6、Wi-Fi、3G/4G、SNMP、UPNP、RTSP、UDP、SMTP、NTP、DHCP、DNS、IP Filter、PPPoE、DDNS、FTP、Alarm Server、P2P、IP Search
最多上線人數	128 位使用者
手機監控功能	iPhone、iPad、Android
互通性	ONVIF 16.12、CGI

影像偵測 & 警報

觸發事件	錄影、PTZ、巡視、影像推播、E-mail、FTP、快照、蜂鳴器、畫面提示
------	---------------------------------------

型號：DH-XVR5104HE-4KL-I3

影像偵測	位移偵測、偵測區域 396(22×18)、影像遺失、篡改和分析
警報輸入/輸出	8 輸入 · 3 輸出

回放 & 備份

回放分割畫面	1、4
回放搜尋模式	時間/日期/警報/位移/逐步回放(精準到秒)
回放功能	播放、暫停、停止、倒轉、快速播放、慢速播放、下一個文件、上一個文件、下一個頻道、上一個頻道、全畫面、重複、隨機播放、備份選擇、畫面縮放
備份模式	USB 設備、網路備份

儲存

內部硬碟	1 個 SATA 接口 · 最大支援 10TB 硬碟
eSATA	N/A

輔助接口

USB	2 組 (USB 2.0)
RS485	1 Port · 用於 PTZ 控制
RS232	N/A

電源

電源供應	DC12V 2A
電源功耗	<7W(無硬碟)

外觀

尺寸	Mini 1U · 325.0 mm × 256.6 mm × 55.0 mm
重量	1.17kg (無硬碟)
安裝方式	平面

環境

工作環境	-10°C ~ +55°C · 濕度 0~90%
儲存環境	-20°C ~ +70°C · 濕度 0~90%

第三方支援

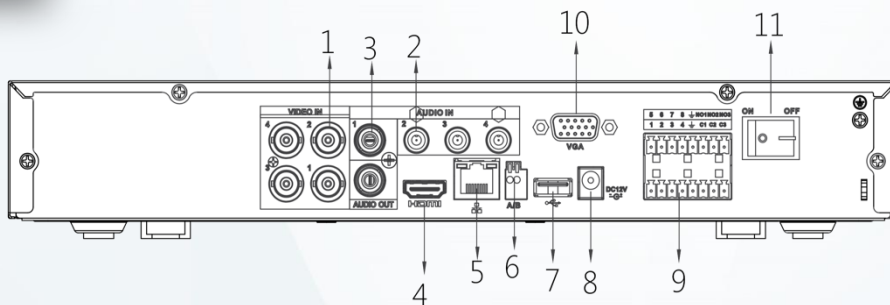
第三方支援	Dahua、Arecont Vision、AXIS、Bosch、Brickcom、Canon、CP Plus、Dynacolor、Honeywell、Panasonic、Pelco、Samsung、Sanyo、Sony、Videotec、Vivotek
-------	--

認證

認證	CE、FCC
----	--------

後視圖

Rear view



- | | |
|-------------|--------------|
| 1 影像輸入 | 7 USB |
| 2 聲音輸入(RCA) | 8 DC12V 電源輸入 |
| 3 聲音輸出(RCA) | 9 警報輸入/輸出 |
| 4 HDMI | 10 VGA |
| 5 網路 | 11 電源開關 |
| 6 RS485 | |