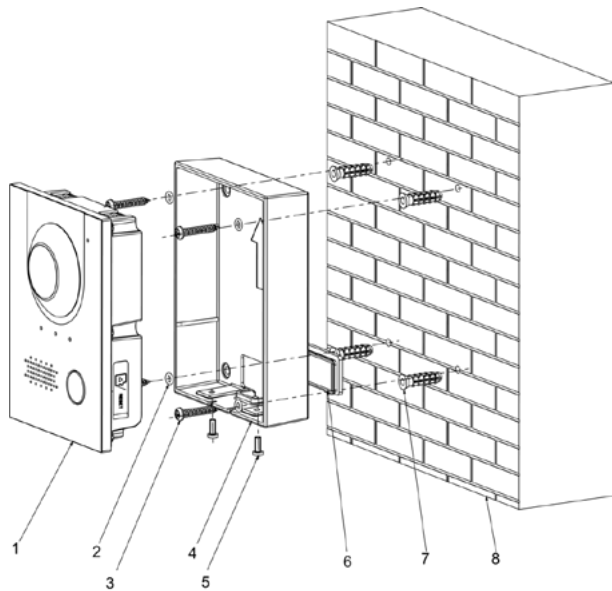




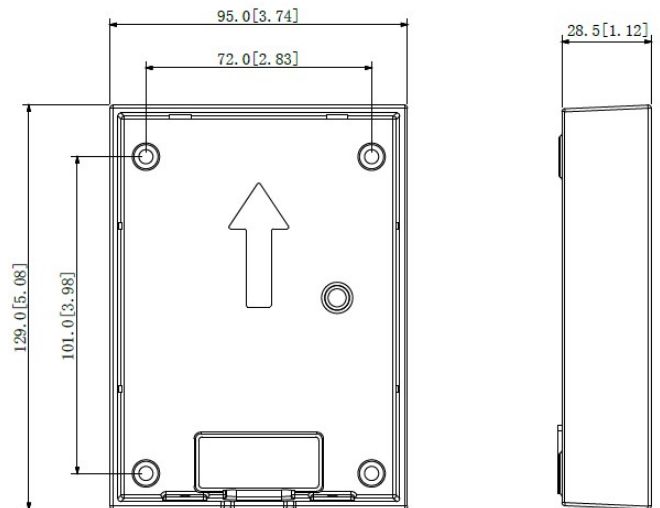
- 材質：AL5052 鋁合金 T = 2.0mm
- 尺寸：129mm × 95mm × 28.5mm

型號：DH-VTM115

安裝示意圖



尺寸



- | | |
|-------|--------------------------------|
| STEP1 | 將四個塑膠膨脹管嵌入到牆面上。 |
| STEP2 | 將防水矽膠墊片放入安裝盒的背面。 |
| STEP3 | 將四個防水圈套入固定螺釘內。 |
| STEP4 | 將四個 ST4×25 固定螺絲鎖入塑膠膨脹管固定安裝框。 |
| STEP5 | 將 VTO 對講機安裝在盒內。 |
| STEP6 | 在安裝盒的底部鎖入兩個 M3×8 螺絲固定 VTO 對講機。 |