

30 倍 200 萬 防腐蝕網路快速球

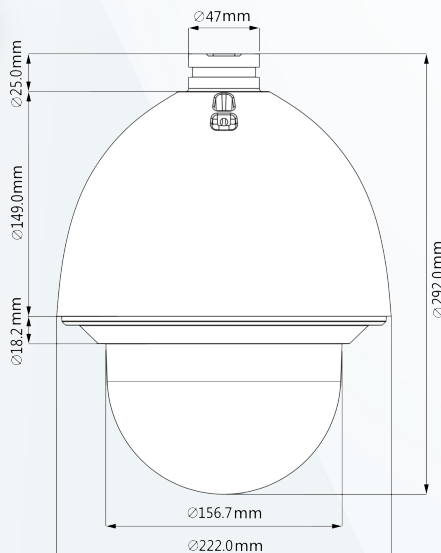
DH-SD60230UN-HNI-SL



產品特色 Product Features

- 1/2.8" 2Megapixel STARVIS™ CMOS
- 高倍數 30 倍光學變焦
- 星光技術+紅外線照明，有效提升夜視效果
- H.265+ 智能編碼，有效降低 70% 儲存空間
- 最大 50/60fps@1080P
- 120dB 寬動態，適用於陽光直射或強光的應用
- 自動追蹤
- ±25% 寬電壓輸入，6KV 防雷保護
- PFA 技術能再縮放過程確保影像的清晰度
- IVS 智慧影像監控
- 支援 PoE+
- 符合 ONVIF 規格，確保與網路產品之間的互通性
- IP68、IK10、NEMA 4X 防腐蝕等級
- 材質：316L 不鏽鋼

產品尺寸 Product Size



型號：DH-SD60230UN-HNI-SL

攝像機

| | |
|---------|---------------------------------------|
| 攝像元件 | 1/2.8" STARVIS™ CMOS |
| 有效像素 | 1920(H)×1080(V) · 2Megapixels |
| RAM/ROM | 512M/128M |
| 掃描系統 | Progressive |
| 電子快門速度 | 1/1s~1/300,000s |
| 最低照度 | 彩色：0.005Lux@F1.6 黑白：0.0005Lux@F1.6 |
| 信號雜訊比 | 高於 55dB |
| 紅外線距離 | N/A |
| IR 開關控制 | N/A |
| 紅外線數量 | N/A |

鏡頭

| | |
|--------|---------------------|
| 焦距 | 4.5mm~135mm |
| 光圈值 | F1.6~F4.4 |
| 視野角度 | H：67.8°~2.4° |
| 光學變焦 | 30x |
| 對焦模式 | 自動 / 手動 |
| 最短對焦距離 | 100mm~1000mm(近焦~遠焦) |

PTZ

| | |
|--------|---|
| 範圍 | 水平：0°~360°連續旋轉 垂直：-20°~90° · 自動翻轉 180° |
| 控制速度 | 水平：0.1°~300°/s · 垂直：0.1°~200°/s |
| 預設速度 | 水平：600°/s · 垂直：500°/s |
| 預設點 | 300 個預設點位置 |
| PTZ 模式 | 5 巡跡、8 巡航、自動水平轉動、自動掃描 |
| 速度設定 | 支援人性化焦距調整，速度自動匹配功能 |
| 送電啟動動作 | 自動恢復到停電前的 PTZ 和鏡頭的狀態 |
| 閒置動作 | 預設 / 掃描 / 巡視 / 樣式 |
| 協議 | DH-SD、Pelco-P/D(自動識別) |

智能

| | |
|--------|-------------------------------------|
| 事件觸發 | 位移偵測、影像篡改、場景變化、網路斷線、IP 衝突、非法登入、儲存異常 |
| 自動追蹤 | 支援 |
| IVS | 絆線、入侵、遺留/遺失 |
| 進階智能功能 | 人臉偵測、熱區圖 |

影像

| | |
|-------------------|--|
| 壓縮 | H.265+ / H.265 / H.264+ / H.264 |
| 串流能力 | 3 串流 |
| 解析度 | 1080P(1920×1080)、1.3M(1280×960)、 720P(1280×720)、D1(704×576/704×480)、 CIF(352×288/352×240) |
| 張數 | 主碼流：1080P/1.3M/720P(1~50/60fps) 子碼流 1：D1/CIF (1~25/30fps) 子碼流 2： 1080P/1.3M/720P/D1/CIF(1~25/30fps) |
| 位元率控制 | CBR(固定位元率) / VBR(可變位元率) |
| 位元率 | H265/H.264：448K~8192Kbps |
| 日夜切換 | 自動 (ICR) / 彩色 / 黑白 |
| 背光模式 | 背光補償 / 強光抑制 / 寬動態(120dB) |
| 白平衡 | 自動 / ATW / 室內 / 室外 / 手動 |
| 增益控制 | 自動 / 手動 |
| 雜訊抑制 | 2D/3D 降噪 |
| 動態偵測 | 支援 |
| 重點區域 | 支援 |
| 電子圖像穩定 技術(EIS) | 支援 |
| 除霧 | 支援 |
| 數位放大 | 16x |
| 翻轉 | 180° |
| 影像遮蔽 | 最多 24 個區域 |

型號：DH-SD60230UN-HNI-SL

聲音

| | |
|----|---|
| 壓縮 | G.711a/G.711Mu/AAC/G.722/G.726/MPEG2-L2 |
|----|---|

網路

| | |
|--------|--|
| 網路介面 | RJ-45(10Base-T /100Base-TX) |
| 通訊協定 | IPv4/IPv6、HTTP、HTTPS、SSL、TCP/IP、UDP、UPnP、ICMP、IGMP、SNMP、RTSP、RTP、SMTP、NTP、DHCP、DNS、PPPoE、DDNS、FTP、IP Filter、QoS、Bonjour、802.1x |
| 接入標準 | ONVIF Profile S&G、API |
| 串流傳輸方式 | 單播 / 組播 |
| 最多預覽人數 | 20 Users |
| 存儲功能 | NAS、PC、Mirco SD 卡(最大容量 256GB) |
| 瀏覽器 | IE、Chrome、Firefox、Safari |
| 管理軟體 | Smart PSS、DSS、DMSS |
| 智慧手機監控 | IOS、Android |

認證

| | |
|----|-----------|
| 認證 | CE、FCC、UL |
|----|-----------|

接口

| | |
|-------|-----------------------------|
| 影像接口 | 1 路 (BNC · 1.0Vp-p · 75Ω) |
| RS485 | 1 組 |
| 聲音接口 | 1 輸入 · 1 輸出 |
| 警報 | 7 輸入 · 2 輸出 |

電源

| | |
|------|--------------------------------------|
| 電源供應 | AC24V 3A (±25%) · PoE+ (802.3at) |
| 電源功耗 | 13W · 20W (加熱器 ON) |

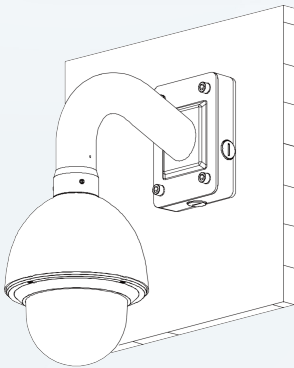
環境

| | |
|-------|--------------------------|
| 工作環境 | -40°C~+70°C · 相對濕度小於 95% |
| 防水等級 | IP68 |
| 防破壞等級 | IK10 |

外觀

| | |
|------|--------------|
| 主體材質 | 316L 不鏽鋼 |
| 尺寸 | Φ222mm×292mm |
| 重量 | 5.9kg |

安裝示意圖
Installation diagram



配件
Accessories



AC24V 3A
電源



PFB303W-SL
壁掛支架



PFA120-SL
接線盒

選購配件
Optional Accessories