

30 倍 2MP 網路快速球

DH-SD60230UN-HNI



產品特色 Product Features

- 1/2.8" 2Megapixel STARVIS™ CMOS
- 30 倍光學變焦
- 採用星光級技術
- H.265 編碼
- 自動追蹤 / IVS
- 最大 50/60fps@1080P · 25/30/50/60fps@720P
- 支援 PoE+/ IP67/ IK10

型號：DH-SD60230UN-HNI

攝像機

攝像元件	1/2.8" STARVIS™ CMOS
有效像素	1920(H)×1080(V) · 2Megapixels
RAM/ROM	512 MB/128 MB
掃描系統	Progressive
電子快門	1/1s~1/30,000s
最低照度	彩色：0.005Lux@F1.6 黑白：0.0005Lux@F1.6
信號雜訊比	大於55dB
紅外線距離	N/A
IR 開/關控制	N/A
紅外線 LED 數量	N/A

鏡頭

鏡頭選擇	4.5mm~135mm
最大光圈	F1.6 ~ F4.4
視野角度	H：67.8° ~ 2.4°
光學變焦	30 倍
對焦控制	自動/手動
近焦距	100mm~ 1000mm

DORI

探測	觀察	認出	確認
1862 m	744 m	372 m	186 m

PTZ

水平/垂直範圍	水平：0° ~ 360° · 垂直：-20° ~ 90° · 自動翻轉 180°
控制速度	水平：0.1°~300°/s · 垂直：0.1°~150°/s
預設速度	水平：600°/s · 垂直：500°/s
預設點	300 個預設點位置
PTZ 模式	5 巡跡、8 巡航、自動水平轉動、自動掃描
速度設定	支援人性化焦距調整，速度自動匹配功能
斷電記憶	自動恢復到停電前的 PTZ 和鏡頭的狀態
間置動作	預設/巡航/巡跡/掃描
協議	DH-SD、Pelco-P/D (自動識別)

AI 功能

觸發事件	移動偵測、影像篡改、場景變化、網路斷線、IP 衝突、非法登入、儲存異常
自動追蹤	支援
IVS	絆線、入侵、遺留/遺失物品
進階智慧功能	人臉偵測、熱圖

影像

壓縮	H.265+/H.265/H.264+/H.264
串流能力	3 串流
解析度	1080P(1920×1080)、720P(1280×720)、D1(704×576/704×480)、CIF(352×288/352×240)
張數	主碼流：1080p/1.3 M/720p (1~50/60 fps) 輔碼流 1：D1/CIF (1~25/30 fps) 輔碼流 2：1080P / 1.3M/720P/D1/CIF (1~25/30fps)
位元率控制	CBR/VBR
位元率	H.265/H.264：448K ~ 8192Kbps
日夜模式	自動 (ICR) / 彩色/黑白
背光模式	背光補償 / 強光抑制 / 寬動態
白平衡	自動/室內/室外/追蹤/手動
增益控制	自動/手動
雜訊抑制	2D/3D 降噪
動態偵測	支援
重點區域	支援
電子圖像穩定技術 (EIS)	支援
除霧	支援
數位變焦	16 倍
翻轉	180°
隱私遮罩	多達 24 個區域

聲音

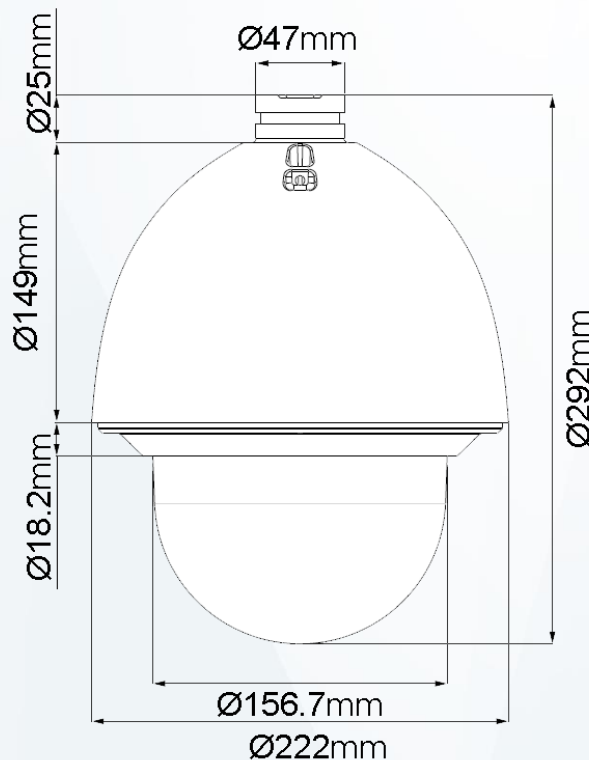
壓縮	G.711a/G.711Mu/AAC/G.722/G.726/G.729/MPEG2-L2
----	---

型號：DH-SD60230UN-HNI

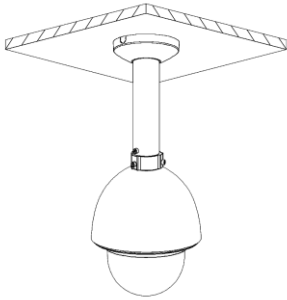
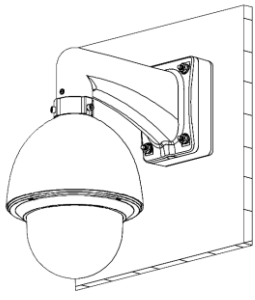
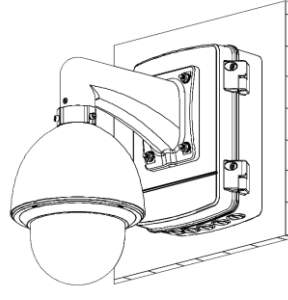
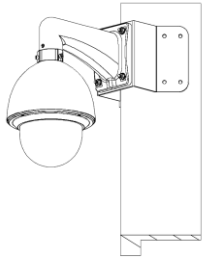
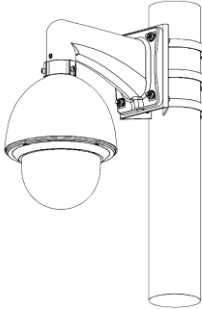
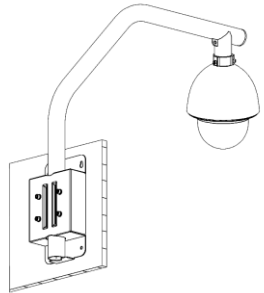
網路	
網路介面	RJ-45 (10Base-T/100Base-TX)
通訊協定	IPv4/IPv6、HTTP、HTTPS、SSL、TCP/IP、UDP、UPnP、ICMP、IGMP、SNMP、RTSP、RTP、SMTP、NTP、DHCP、DNS、PPPOE、DDNS、FTP、IP Filter、QoS、Bonjour、802.1x
介面協定	ONVIF Profile S&G、API
串流傳輸方式	單播 / 組播
最多預覽人數	20
儲存功能	NAS、Micro SD 卡 256GB
瀏覽器	IE、Chrome、Firefox、Safari
管理軟體	Smart PSS、DSS、DMSS
智慧手機監控	IOS、Android
認證	
認證	CE、FCC、UL
接口	
影像	1 路(BNC)

RS-485	1 組
聲音	1 輸入 · 1 輸出
警報	7 輸入 · 2 輸出
電源	
電源供應	AC24V/3A(±25%) · PoE+(802.3at)
電源功耗	13W、20W (暖氣機 on)
環境	
工作溫度	-40°C ~ 70°C · 濕度 ≤ 95%RH
防水等級	IP67
防破壞等級	IK10
外觀	
材質	金屬
尺寸	Φ222 mm x 292 mm
重量	3.5 kg

產品尺寸 Product Size



安裝示意圖
Installation diagram

立柱安裝	壁掛安裝	電力箱安裝
		
轉角安裝	立柱安裝	欄杆安裝
		

選購配件
Optional Accessories



PFA111
快速球連接器



PFB303W
壁掛式支架



PFA150
立柱支架



PfA140
電源防水盒



AC24V/3A
電源供應器



PFB300C
快速球垂吊支架



PFA120
接線盒



PFA151
角裝支架



PFB303S
欄杆安裝支架