

# AI 星光級 32 倍 2MP 紅外線網路快速球

DH-SD5A232XBN-HNR



**Wiz Sense**



## 產品特色 Product Features

- 1/2.8" 2Megapixel STARVIS™ CMOS
- 32 倍光學變焦
- 最大 50/60 fps@2M
- 支援人臉偵測
- 紅外線距離達 150 m
- 基於深度學習的自動追蹤和周界防護
- 支援 SMD PLUS / IP67/ IK10 / PoE+

型號：DH-SD5A232XBN-HNR

攝像機

攝像元件	1/2.8" CMOS
有效像素	1920(H)×1080(V) · 2MP
RAM/ROM	1 GB / 4 GB
掃描系統	Progressive
電子快門	1/1 s~1/30,000 s
最低照度	彩色：0.005 lux@F1.6 黑白：0.0005 Lux@F1.6 0 lux (紅外線燈開啟)
紅外線距離	150 m
IR 開/關控制	專業變焦/手動/智能紅外線
紅外線 LED 數量	4

鏡頭

鏡頭選擇	4.8mm~154mm
最大光圈	F1.6 ~ F4.0
視野角度	H：58.44°~3.04° · V：33.45°~1.71° · D：66.45°~3.49°
光學變焦	32 倍
對焦控制	自動/半自動/手動
近焦距	0.8 m~5.0 m
光圈控制	自動/手動

DORI

偵測	觀察	辨識	確認
2124 m	839 m	425 m	212 m

PTZ

水平/垂直範圍	水平：0° ~ 360° · 垂直：-15° ~ 90° · 自動翻轉 180°
控制速度	水平：0.1°~300°/s · 垂直：0.1°~200°/s
預設速度	水平：400°/s · 垂直：300°/s
預設點	300 個預設點位置
巡航	8 個 (每個巡航最多 32 個預設)
巡跡	5
掃描	5
斷電記憶	支援
閒置動作	預設/巡航/巡跡/掃描
協議	DH-SD、Pelco-P/D (自動識別)

AI 功能

智慧鏡頭	支援人、汽機車、非汽機車之影像採集
------	-------------------

自動追蹤	支援
人臉偵測	支援
IVS	絆線、入侵、支援按目標類型 (人和車輛) 觸發警報。支援過濾動物、樹葉風吹聲、強光等引起的誤報
SMD PLUS	支援

影像

壓縮	智慧 H.265+、H.265、智慧 H.264+、H.264B、H.264M、H.264H、MJPEG (輔碼流)
串流能力	3 串流
解析度	1080p (1920 × 1080)、1.3M (1280 × 960)、720p (1280 × 720)、D1 (704 × 576)、CIF (352 × 288)
張數	主碼流：2M/1.3M/720p (1~50/60 fps) 輔碼流 1：D1/CIF (1~25/30 fps) 輔碼流 2：2M/1.3M/720p (1~25/30 fps)
位元率控制	CBR/VBR
位元率	H.264：3 kbps~20480 kbps H.265：3 kbps~20480 kbps
日夜模式	自動 (ICR) /彩色/黑白
背光補償	支援
寬動態	120 dB
強光抑制	支援
白平衡	自動/室內/室外/追蹤/手動/鈉燈/自然光/路燈
增益控制	自動/手動
雜訊抑制	2D/3D 降噪
動態偵測	支援
重點區域 (RoI)	支援
圖像穩定	EIS
除霧	電子除霧
數位變焦	16 倍
翻轉	180°
隱私遮罩	多達 24 個區域，同一視圖最多可設置 8 個區域
信號雜訊比	≥ 55 dB

型號：DH-SD5A232XBN-HNR

聲音

壓縮	G.711a / G.711Mu / G.726 / MPEG2-Layer2 / G722.1 / G729 / G723
----	---

網路

網路介面	RJ-45 (10/100 Base-T)
通訊協定	HTTP、HTTPS、IPv4、RTSP、UDP、SMTP、 NTP、DHCP、DNS、DDNS、IPv6、802.1x、 QoS、FTP、UPnP、ICMP、SNMP、SNMP v1/v2c/v3 (MIB-2)、IGMP、ARP、RTCP、RTP、 PPPoE、RTMP、TCP
介面協定	ONVIF Profile S&G&T、CGI
串流傳輸方式	單播 / 組播
最多預覽人數	20
儲存功能	FTP、Micro SD 卡 (512 GB)、NAS
瀏覽器	IE7 及以上版本、Chrome42 及以下版本、 Firefox52 及以下版本、Safari
管理軟體	Smart PSS、DSS、DMSS、Easy4ip、IVSS
智慧手機監控	IOS、Android

認證

認證	CE、FCC、UL
----	-----------

接口

雙向對講	支援
警報聯動	擷取、預設點、巡航、巡跡、記錄、板機閾值輸出、聲音、傳送電子郵件
警報事件	移動偵測、影像篡改、聲音檢測、網路斷線、IP 衝突、SD 卡異常、儲存空間異常、電源異常
聲音	1 輸入、1 輸出
警報	2 輸入、1 輸出

電源

電源供應	DC24 V · 2.5 A (± 25%) · PoE+ (802.3at)
電源功耗	預設：13W · 最大：22W (紅外線 + PTZ on)

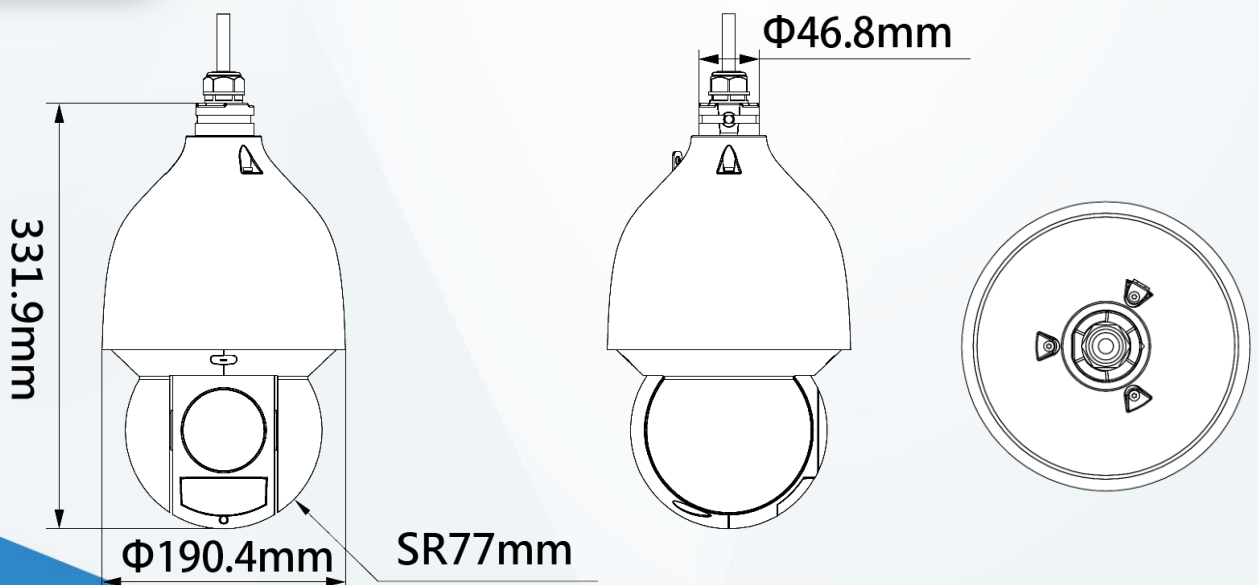
環境

工作溫度	-40°C ~ 70°C · 濕度 ≤ 95%RH
防破壞等級	IP67、IK10、TVS 6000 V 防雷、突波保護、過電壓保護

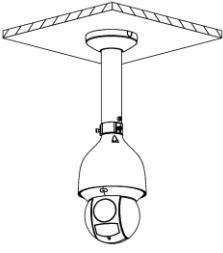
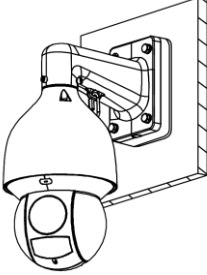
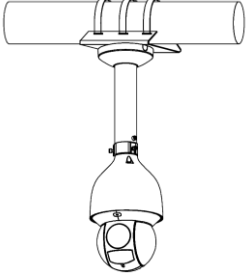
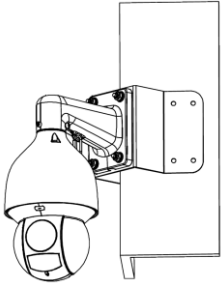
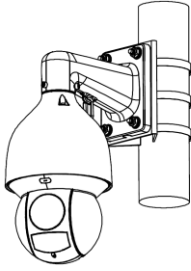
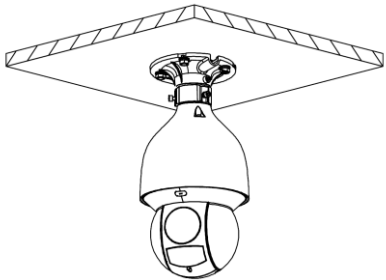
外觀

尺寸	331.9 mm x Φ190.4 mm
重量	4.7 kg

產品尺寸  
Product Size



**安裝示意圖**  
Installation diagram

<p>天花板垂吊安裝</p> 	<p>壁掛安裝</p> 	<p>水平立柱安裝</p> 
<p>轉角安裝</p> 	<p>立柱安裝</p> 	<p>天花板安裝</p> 

**選購配件**  
Optional Accessories



PFA140  
電源防水盒



PFB300C  
快速球垂吊支架



PFA120  
接線盒



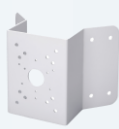
PFA111  
快速球連接器



PFB305W  
壁掛式支架



PFA150  
立柱支架



PFA151  
角裝支架



PFB303S  
欄杆安裝支架



DC24V/2.5A  
電源供應器

**配件**  
Accessories