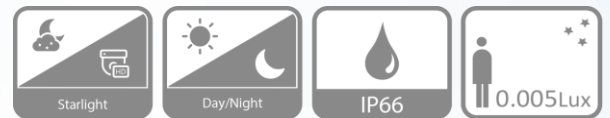


32 倍 2MP HDCVI 紅外線快速球

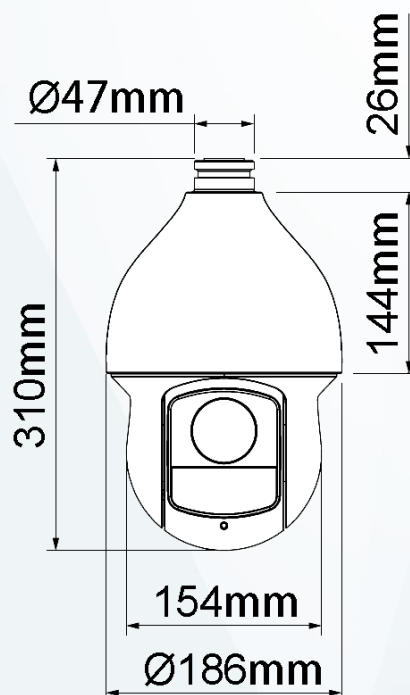
DH-SD59232N-HC-LA



產品特色 Product Features

- 1/2.8" 2Megapixel STARVIS™ CMOS
- 32 倍光學變焦
- 採用星光級技術
- 支援 IP66
- 120dB 真實寬動態 · 3D 降噪
- 最大 25/30 fps@1080P · 25/30/50/60 fps@720P

產品尺寸 Product Size



型號：DH-SD59232N-HC-LA

攝像機

攝像元件	1/2.8" STARVIS™ CMOS
有效像素	1920(H)×1080(V) · 2MP
RAM/ROM	256 MB/16 MB
掃描系統	Progressive
電子快門	1/3 s~1/100000 s
最低照度	彩色：0.005 Lux@F1.6 黑白：0.0005 Lux@F1.6 0 Lux@F1.6 (紅外線開啟)
紅外線距離	150 m
IR 開關控制	自動/手動
紅外線數量	4

鏡頭

鏡頭選擇	4.5mm~144mm
最大光圈	F1.6 ~ F4.0
視野角度	H：60.14°~2.75° · V：34.41°~1.54° · D：68.23°~3.16°
光學變焦	32 倍
對焦控制	自動/半自動/手動
近焦距	0.1 m~1.5 m
光圈控制	自動/手動

DORI

偵測	觀察	辨識	確認
1986 m	785 m	398 m	198 m

PTZ

水平/垂直範圍	水平：0° ~ 360° · 垂直：-15° ~ 90° · 自動翻轉 180°
控制速度	水平：0.1°~300°/s · 垂直：0.1°~200°/s
預設速度	水平：400°/s · 垂直：300°/s
預設點	300 個預設點位置
巡航	8 個 (每個巡航最多 32 個預設)
巡跡	5
掃描	5
速度設定	支援
斷電記憶	支援
閒置動作	預設/巡航/巡跡/掃描
協議	DH-SD、Pelco-P/D (自動識別)

影像

解析度	1080P(1920×1080) · 720P(1280×720) · D1(704×576/704×480)
張數	1080P (25/30 fps) · 720P (25/30/50/60 fps)
產品輸出模式	CVI、TVI、AHD、CVBS
日夜模式	支援
背光補償	支援
寬動態	120 dB
強光抑制	支援
白平衡	自動/室內/室外/追蹤/手動/鈉燈/自然/路燈
增益控制	自動/手動
雜訊抑制	2D/3D 降噪
除霧	電子除霧
數位變焦	16 倍
翻轉	0°/180°
隱私遮罩	多達 24 個區域

聲音

壓縮	G.711a、G.711Mu
----	----------------

認證

認證	CE、FCC、UL
----	-----------

接口

影像輸出	1 路(CVBS / CVI 輸出 · BNC 端口)
RS-485	1 組
聲音	1 輸入
警報	2 輸入 · 1 輸出

電源

電源供應	DC 24V/2.5A ± 25%
電源功耗	預設：9.6W · 最大：22W

環境

工作溫度	-40°C ~ 70°C · 濕度 ≤ 95%RH
防護等級	IP66、TVS 6000V 防雷、突波保護

外觀

尺寸	310.0 mm × Φ186.0 mm
重量	3.9 kg

安裝示意圖
Installation diagram

天花板安裝	壁掛安裝	電力箱安裝
轉角安裝	立柱安裝	欄杆安裝

選購配件
Optional Accessories



PFA140
電源防水盒



PFB300C
快速球垂吊支架



PFA120
接線盒



PFA150
立柱支架



PFA151
角裝支架



PFB303S
欄杆安裝支架

配件
Accessories



PFB300S
壁掛式支架



PFA110
安裝適配器



DC24V/2.5A
電源供應器