



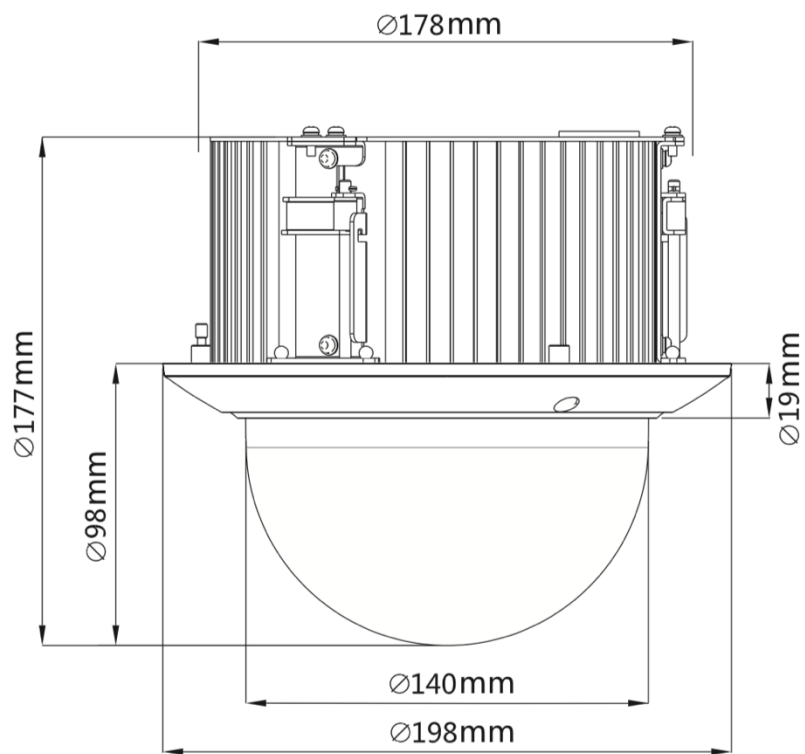
- 1/2.8" 2Megapixel STARVIS™ CMOS
- 25 倍光學變焦 · 4.8mm~120mm
- 採用先進星光級技術 · 有效提升夜視效果
- Max. 25/30fps@1080P · 25/30/50/60fps@720P
- 120db 寬動態功能(WDR) · 3D 專業降噪技術
- IK10 防暴等級



型號：DH-SD52C225IN-HC

攝像機		影像	
攝像元件	1/2.8" STARVIS™ CMOS	解析度	1080P(1920×1080) · 720P(1280×720)
有效像素	1920(H)×1080(V) · 2Megapixels	張數	25/30fps@1080P · 25/30/50/60fps@720P
掃描系統	Progressive	影像輸出	1 路 BNC HDCVI 輸出 or CVBS 輸出(切換)
電子快門速度	1/4s~1/30,000s	日夜切換	自動 / 彩色 / 黑白
最低照度	彩色：0.005Lux@F1.6 黑白：0.0005Lux@F1.6	OSD 選單	支援
信號雜訊比	高於 55dB	背光模式	背光補償 / 強光抑制 / 寬動態(120dB)
紅外線距離	無	白平衡	自動 / ATW / 室內 / 室外 / 手動
IR 開關控制	無	增益控制	自動 / 手動
紅外線數量	無	雜訊抑制	2D/3D 降噪
鏡頭		除霧	有
焦距	4.8mm~120mm	數位放大	16 倍
光圈值	F1.6~F4.4	翻轉	180°
視野角度	H：62.8°~2.6°	影像遮蔽	最多 24 組區域
光學變焦	25 倍	認證	
對焦模式	自動 / 手動	認證	CE、FCC、UL
最短對焦距離	100mm~1000mm(近焦~遠焦)	接口	
PTZ		影像	1 路
水平範圍	0°~360°連續旋轉	聲音	1 路輸入接口
水平控制速度	0.1°~350°/s	RS485	1 組
水平預設速度	500°/s	警報	2 輸入/1 輸出
垂直範圍	0°~90° · 自動翻轉 180°	電源	
垂直控制速度	0.1°~250°/s	電源供應	AC24V 1.5A(±10%)
垂直預設速度	500°/s	電源功耗	13W
預設點	300 個預設點位置	環境	
PTZ 模式	5 巡跡、8 巡航、自動水平轉動、自動掃描	工作環境	-30°C~+60°C · 濕度小於 90%
速度設定	支援人性化焦距調整，速度自動匹配功能	防水等級	無
閒置動作	預設 / 掃描 / 巡視	防破壞等級	IK10
協議	DH-SD、Pelco-P/D(自動識別)	外觀	
		主體材質	金屬
		尺寸	Φ198mm×177mm
		重量	2.2kg

尺寸



配件



AC24V/1.5A
Power Adapter