



- 1/2.8" STARVIS™ CMOS
- 4 倍光學變焦 · 2.7mm~11mm
- 支援三串流編碼
- 120db 寬動態(WDR) · 日/夜 (ICR) · 專業雜訊抑制技術
- Max. 25/30fps@1080P
- IVS 智慧影像監控
- 支援 PoE · 紅外線距離 30 米



## 型號：DH-SD29204UEN-GN

攝影機			
影像感應器	1/2.8" STARVIS™ CMOS		
影像畫素	1920(H)×1080(V) · 2Megapixels		
RAM/ROM	256M / 128M		
掃描系統	循序式掃描		
電子快門速度	1/1s~1/30,000s		
最低照度	彩色：0.005Lux@F1.6 黑白：0.0005Lux@F1.6 0Lux@F1.6 (紅外線啟動)		
紅外線距離	最遠 30 米		
IR 開關控制	自動 / 手動		
紅外線數量	2		
鏡頭			
焦距	2.7mm~11mm		
光圈值	F1.6		
視野角度	H：112.5°~30°		
光學變焦	4 倍		
對焦模式	自動 / 手動		
最短對焦距離	100mm~1000mm(近焦~遠焦)		
DORI 距離			
偵測	觀察	辨識	確認
120M	48M	24M	12M
PTZ			
水平/垂直範圍	水平：0°~360°限制 · 垂直：0°~90°		
手動控制速度	水平：0.1°~100°/s · 垂直：0.1°~60°/s		
預設速度	水平：100°/s · 垂直：60°/s		
預設點	300 個預設點位置		
PTZ 模式	5 巡跡 · 8 巡航(每個巡航最多 32 個預設點) · 自動掃描		
速度設定	支援人性化焦距調整 · 速度自動匹配功能		
閒置動作	預設 / 掃描 / 巡視 / 花樣		

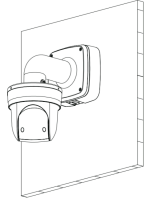
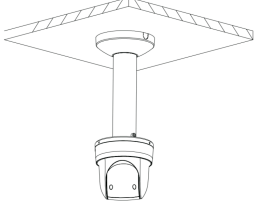

通訊協定	DH-SD
智慧功能	
事件觸發	移動偵測、影像篡改、網路斷線、IP 衝突、非法登入、儲存異常
自動追蹤	N/A
IVS	絆線、入侵、遺留/遺失
進階智慧功能	人臉偵測
影像	
壓縮	H.265 / H.264 / MJPEG (輔碼流)
串流能力	3 串流
解析度	1080P(1920×1080) · 720P(1280×720) · D1(704×576/704×480) · CIF(352×288/352×240)
張數	主碼流：1080P/720P/D1 (1~25/30fps) 輔碼流 1：D1/CIF (1~25/30fps) 輔碼流 2：720P/D1/CIF (1~25/30fps)
位元率控制	CBR(固定位元率) · VBR(可變位元率)
位元率	H.265/H264：448Kbps~8192Kbps MJPEG：5120Kbps~10240Kbps
日夜切換	自動(ICR) / 彩色 / 黑白
背光模式	背光補償 / 強光抑制 / 寬動態(120dB)
白平衡	自動 / ATW / 室內 / 室外 / 手動
增益控制	自動 / 手動
雜訊抑制	2D/3D 專業雜訊抑制技術
動態偵測	支援
重點區域(RoI)	支援
電子圖像穩定技術(EIS)	N/A
除霧	支援
數位放大	16 倍
翻轉	180°
隱私遮罩	24 個區域

# 型號：DH-SD29204UEN-GN

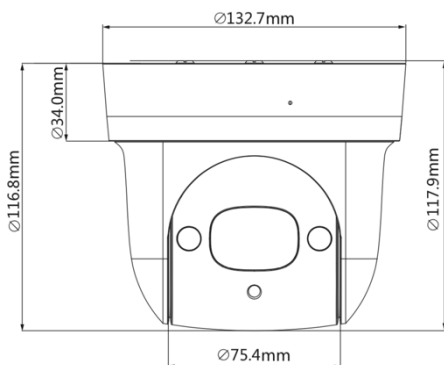
聲音	
壓縮	G.711a/G.711Mu/PCM/G.726/AAC/G722.1/G.729/MPEG2-Layer2
網路	
網路介面	RJ-45 ( 10X Base-T /100Base-TX )
Wi-Fi	N/A
通訊協定	IPv4/v6、HTTP、HTTPS、SSL、TCP/IP、UDP、UPnP、ICMP、IGMP、SNMP、RTSP、RTP、SMTP、NTP、DHCP、DNS、PPPoE、DDNS、FTP、IP Filter、QoS、Bonjour、802.1x
介面協定	ONVIF Profile S&G、API
串流傳輸方式	單播 / 組播
最多預覽人數	20 Users
儲存功能	NAS、PC、Mirco SD 卡(最大容量 128GB)
瀏覽器	IE、Chrome、Firefox、Safari
管理軟體	Smart PSS、DSS、DMSS
智慧手機監控	IOS、Android
認證	

認證	CE、FCC、UL
介面	
影像介面	N/A
RS485	N/A
聲音	內建麥克風
警報輸入/輸出	N/A
電源	
電源供應	DC12V 1.5A、PoE (802.3af)
消耗功率	10W、13W (紅外線啟動)
環境	
工作環境	-30°C~+60°C、濕度小於 90%
防水等級	N/A
防破壞等級	N/A
外觀	
主體材質	金屬
尺寸	Φ132.7mm×117.9mm
重量	0.95kg

## 安裝示意圖

壁掛安裝	垂吊安裝	立柱安裝
PFA103+PFB302S	PFA103+PFB300C	PFA103+PFB302S +PFA150
		

## 尺寸



## 選購配件



PFB302S  
壁掛防水盒支架



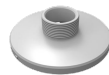
PFB300C  
垂吊支架



PFA112  
延伸支架



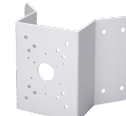
PFA113  
延伸支架



PFA103  
轉接固定架



PFA150  
立柱支架



PFA151  
角裝支架



DC12V 2A  
電源