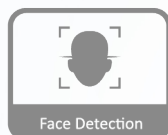


# 星光級 4 倍 2MP HDCVI 快速球

DH-SD22204DB-GNY



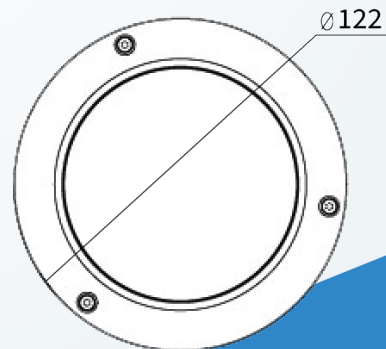
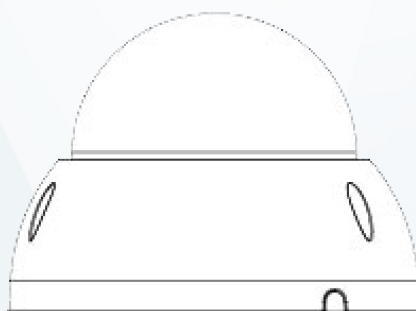
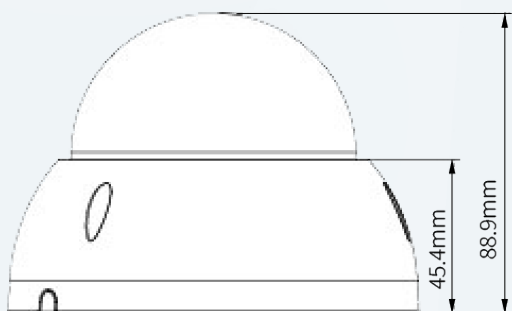
**Wiz Sense**



## 產品特色 Product Features

- 1/2.8" 2Megapixel CMOS
- 4 倍光學變焦
- 採用先進星光級技術
- 最大 25/30 fps@1080p
- 最大 100°/s 平移速度
- 支援人臉偵測
- DC 12V / PoE / IP66 / IK10

## 產品尺寸 Product Size



型號：DH-SD22204DB-GNY

攝像機

攝像元件	1/2.8" CMOS · 2MP
有效像素	1920 (H) × 1080 (V)
RAM/ROM	256 MB/128 MB
掃描系統	Progressive
電子快門	自動/手動 · 1/1 s–1/30,000 s
最低照度	彩色：0.005Lux@F1.6 (30 IRE) 黑白：0.0005 Lux@F1.6 (30 IRE) 0 Lux (IR ON)

鏡頭

鏡頭類型	2.8 mm–12 mm			
最大光圈	F1.6–F3.0			
視野角度	H: 99.1°–31.9° · V: 53.4°–18.0° · D: 117.7°–36.6°			
光學變焦	4 倍			
光圈類型	固定光圈			
對焦控制	自動 / 半自動 / 手動			
進焦距	1.5 m			
光圈控制	固定			
DORI 距離	探測	觀察	辨識	確認
	165.5 m	65.4 m	33.1 m	16.6 m

PTZ

範圍	水平：0°~355° · 垂直：0°~+90° ·
手動控制速度	水平：0.1°/s–100°/s · 垂直：0.1°/s–60°/s
預設速度	水平：300°/s · 垂直：200°/s
預設點	300 個預設點位置
巡航	8 (每個巡航最多 32 個預設點)
巡跡	5
閒置動作	預設/掃描/巡視
PTZ 協議	SD Pelco-P/D(自動識別)

智能分析

IVS	絆線、入侵、攀爬柵欄、遊蕩檢測、物品遺留/遺失；快速移動；停車偵測；人群聚集、人車警報分類
人臉偵測	支援人臉偵測、人臉追蹤、抓拍、人臉增強
人臉偵測	有

影像

壓縮	H.264H、H.264B、H.264、H.265、MJPEG
智能編碼	智能 H.265+ / 智能 H.264+
張數	主碼流：1080P/1.3M/720p@(1–25/30 fps)
	子碼流：D1/VGA/CIF@(1–25/30 fps)
	子碼流：1080P/1.3M/720p@(1–25/30 fps)
串流能力	3 串流
解析度	1080p (1920 × 1080)、1.3M (1280 × 960)、720p (1280 × 720)、D1 (704 × 576)、CIF (352 × 288)、VGA (640 × 480)
位元率控制	CBR(固定位元率) / VBR(可變位元率)
位元率	H.264: 32 kbps~6144 kbps H.265: 12 kbps~6144 kbps
日夜切換	自動(ICR) / 彩色 / 黑白
背光補償	有
寬動態	DWDR
強光抑制	有
白平衡	汽車/自動/室內/路燈/戶外/手動
增益控制	自動 / 手動
雜訊抑制	2D / 3D 降噪
動態偵測	有
重點區域(RoI)	有
圖像穩定	有
除霧	電子除霧
數位放大	16 倍
圖像翻轉	180°
訊號雜訊比	≥ 55 dB

**型號：DH-SD22204DB-GNY**
**警報**

警報聯動	擷取、預設點、記錄、聲音、警報數位輸入、Email
警報事件	SD 卡已滿、SD 卡錯誤、移動偵測、影像篡改、網路斷線、IP 衝突、電壓檢測

**網路**

網路介面	RJ-45 (10/100 Base-T)
網路協定	HTTP、HTTPS、TCP/IP、IPv4、RTSP、UDP、SMTP、NTP、DHCP、DNS、DDNS、IPv6、802.1x、SSL、Qos、FTP、UPnP、ICMP、SNMP、IGMP、ARP、RTCP、RTP、PPPoE、RTMP、Bonjour、SMB、NFS
介面協定	ONVIF(ProfileS/ProfileT)、CGI、P2P、SDK
串流傳輸方式	單播/組播
使用人數	20 (總頻寬: 64 M)
儲存	FTP、NAS、Micro SD 卡 (最大容量: 512 GB)
瀏覽器	IE 9 或以上版本 Chrome 41 或以上版本 Firefox 50 或以上版本 Safari 10 或以上版本
管理軟體	Smart PSS、DSS、DMSS
智慧手機監控	IOS、Android

**認證**

認證	CE、FCC、UL
----	-----------

**電源**

電源供應	DC 12V / 1A±10%
電源功耗	基本：2.3 W · 最大：6.1 W

**環境**

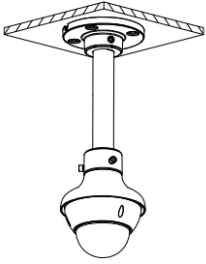
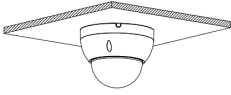
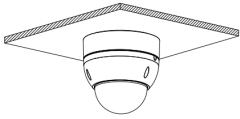
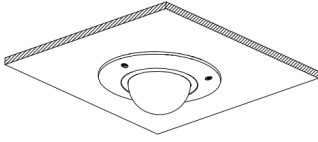
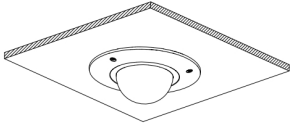
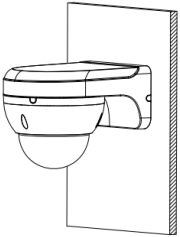
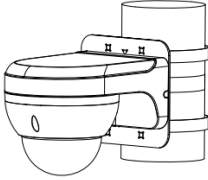
工作溫度	-30 °C~+60 °C · 濕度≤95%
儲存溫度	-30 °C~+60 °C
防護等級	IP66、IK10

**外觀**

尺寸	89 mm × Φ122 mm
重量	0.5 kg

## 安裝示意圖

Installation diagram

天花板安裝	天花板安裝	壁掛式安裝	轉角安裝
			
垂吊式安裝	壁掛安裝	立柱安裝(垂直)	
			

## 選購配件

Optional Accessories



PFA137  
接線盒



PFA152-E  
立柱支架



PFB203W  
壁掛支架



PFA106  
轉接座



PFB220C  
懸吊支架



PFM900-E  
IPC 測試螢幕



TF-P100  
MicroSD 卡



PFM321D  
DC12V 1A 電源供應器



PFB200C  
天花板支架