

## 16 埠 Giga PoE 網管型網路交換器



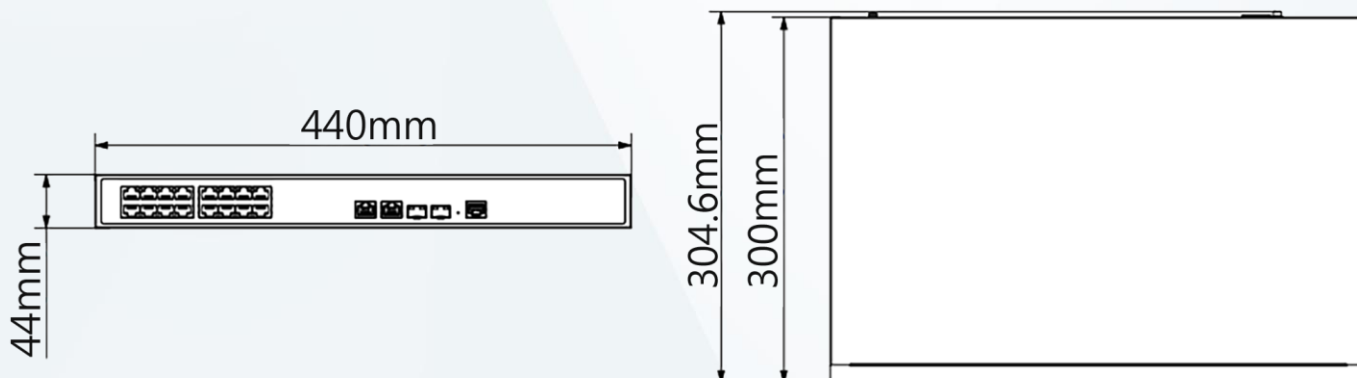
DH-S4220-16GT-240



### 產品特色 Product Features

- 2 層管理 PoE 交換器
- 支援 Web，以 SNMP 為基礎的網路管理
- 網路冗餘：STP / RSTP
- 支援 PoE 功耗管理、PoE 斷電管理
- 支援 IEEE802.3af、IEEE802.3at 標準
- 端口 1 和端口 2 支援 IEEE802.3bt，並相容 Hi-PoE
- 支援 PD 存活模式
- 支援 250 米長距離傳輸模式

### 產品尺寸 Product Size



**型號：DH-S4220-16GT-240**
**規格**

隨附電源供應器	有
PoE	有
網路端口	18
光纖端口	2
網路端口速度	10/100/1000 Mbps
光纖端口速度	1000 Mbps
功能端口連接埠	端口 1~16：16 x RJ45 10/100/1000 Mbps(PoE) 端口 17~18：2 x RJ45 10/100/1000 Mbps 端口 19~20：2 x SFP 1000 Mbps
偵錯器	控制臺 x1
重置鍵	1
電源	100-240 VAC · 50/60 Hz · 3.5 A
工作溫度	-10°C~55°C
工作濕度	5%~95% (RH)
電源消耗	空載負載：≤20W · 滿載：240W
靜電防護	空氣放電：8kV · 接觸放電：6 kV
防雷保護	共模：4kV · 差模：2kV
重量	3.405 kg
尺寸	440 mm × 300 mm × 44 mm
認證	CE、FCC

**性能**

平均故障間隔時間	467125.73 小時
背板頻寬	56Gbps
封包轉送率	29.76 Mpps
數據緩衝區	4.1 Mbit
巨型幀	10K Byte
MAC 位址數目	8K
VLAN	4K
VLAN 接口	10
動態 ARP	512
通訊標準	IEEE 802.3、IEEE 802.3u、IEEE 802.3x、IEEE 802.3ab、IEEE 802.3z、IEEE 802.3ad

型號：DH-S4220-16GT-240

系統特色

PoE 協議	IEEE802.3af (PoE)、IEEE802.3at (PoE+)、Hi-PoE、IEEE802.3bt (PoE++)
PoE 功耗	接口 1~2: ≤ 90 W 接口 3~16: ≤ 30 W 總消耗: ≤ 240 W
PoE 功耗管理	有
PoE 引腳分配	1、2、4、5 (V+) / 3、6、7、8 (V-)
長距離 PoE 傳輸	有
生成樹協議	STP、RSTP
VLAN 功能	有
鏈路聚合	靜態鏈路聚合、LACP
流量控制	IEEE 802.3x 全雙工流量控制
組播	IGMP 監聽
LLDP	支援
DHCP	DHCP 客戶端 / DHCP 服務器 / DHCP 監聽
安全	IEEE 802.1x、ACL
設備管理	WEB(http&https)、Telnet、SNMP V1/V2C/V3