

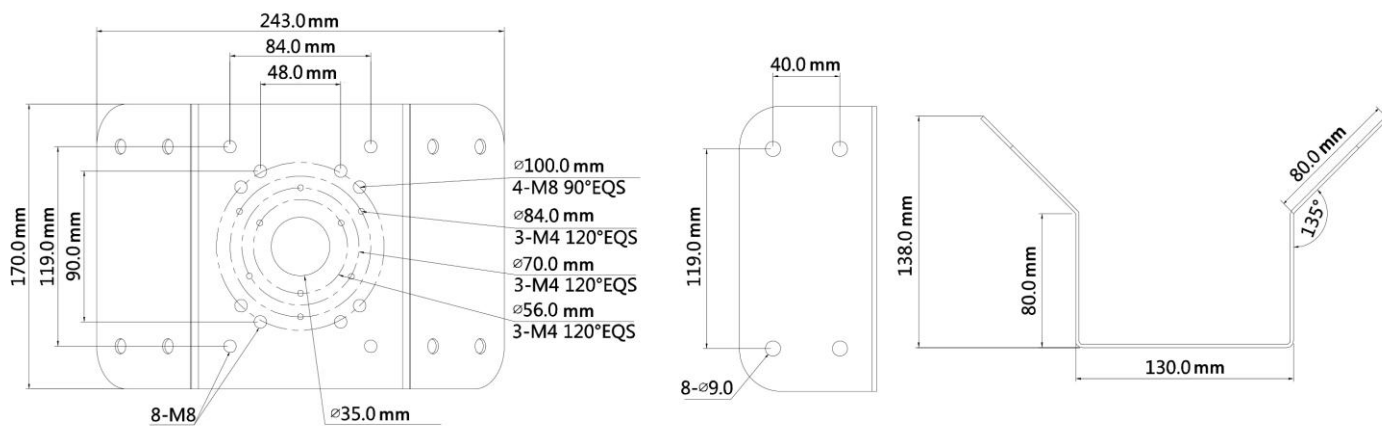
- 美觀設計
- SECC 電鍍鋅鋼板
- 角裝支架

型號：DH-PFA151

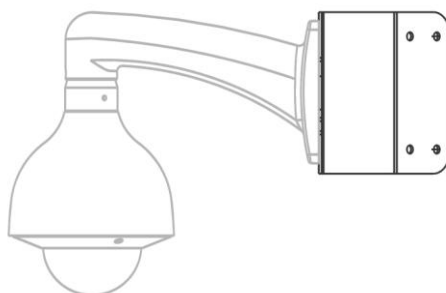
規格

材質	SECC 電鍍鋅鋼板
尺寸	243mm x 170mm x 138mm
承重	10.0 kg
重量	1.7 kg
顏色	白色
工作環境	-40°C ~ + 60°C · 濕度 < 90%RH

尺寸



應用



★ 規格如有變動恕不另行通知，以現有產品為主