



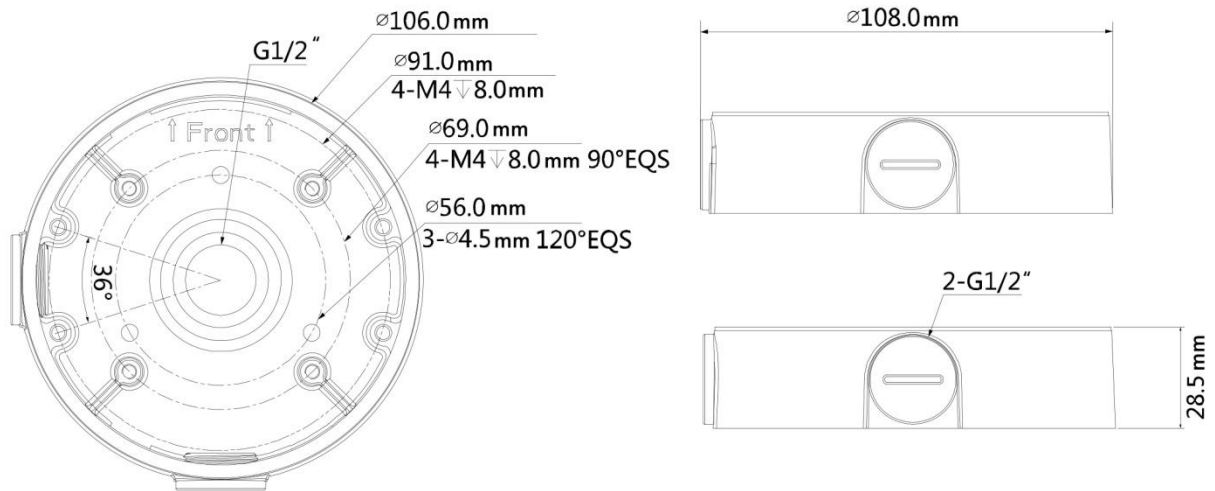
- 精巧設計
- 鋁合金材質
- 防水接線盒

**型號：DH-PFA139**

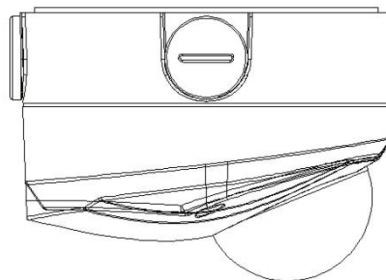
**規格**

材質	鋁合金
尺寸	Φ108.0 mm x 28.5 mm
出線孔	M20 ( G1/2" )
承重	1.0 kg
重量	0.16 kg
顏色	白色
工作環境	-40°C ~ + 60°C · 濕度 < 90%RH

**尺寸**



**應用**



★ 規格如有變動恕不另行通知，以現有產品為主