



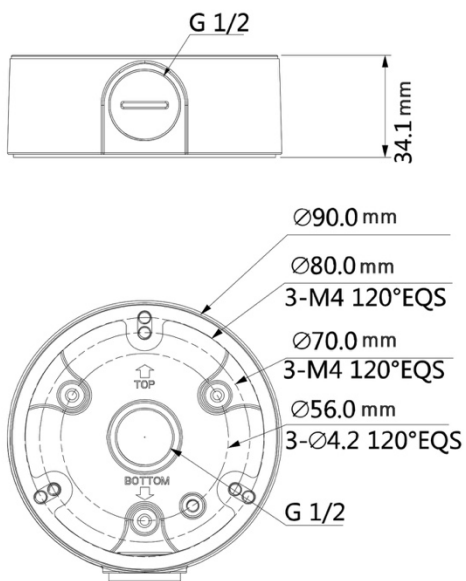
- 精巧設計
- 鋁合金材質
- 接頭 & 線材收納
- 適用 HFWxxR-VF/Z、HFWxxB/D

型號：DH-PFA135

規格

材質	鋁合金
尺寸	Φ90mm×34.1mm
出線孔	M20 (G1/2")
重量	0.26Kg
承重	1Kg
顏色	白
工作環境	-40°C~60°C
相對濕度	0~90%RH

尺寸



應用

