



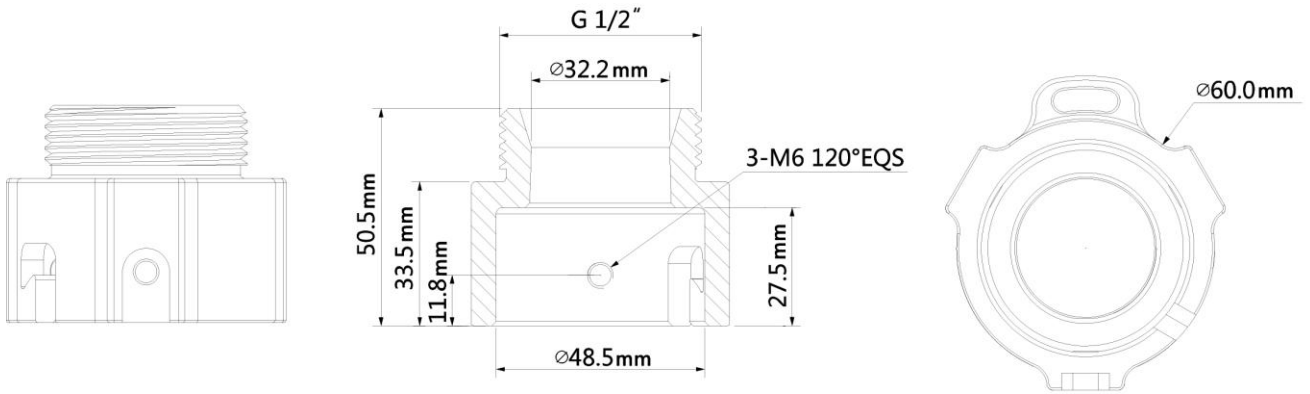
- 美觀設計
- 鋁合金材質
- 安裝銜接頭

型號：DH-PFA114

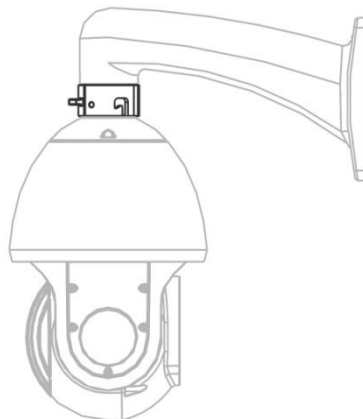
規格

材質	鋁合金
尺寸	Φ60 mm x 50.5 mm
出線孔	G1 1/2"
承重	7.0 kg
重量	0.26 kg
顏色	白色
工作環境	-40°C ~ +60°C · 濕度 < 90%RH

尺寸



應用



★ 規格如有變動恕不另行通知，以現有產品為主