

半球攝影機 轉接固定架

DH-PFA10C

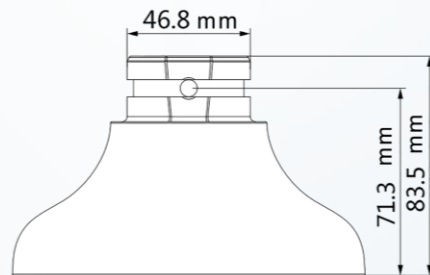
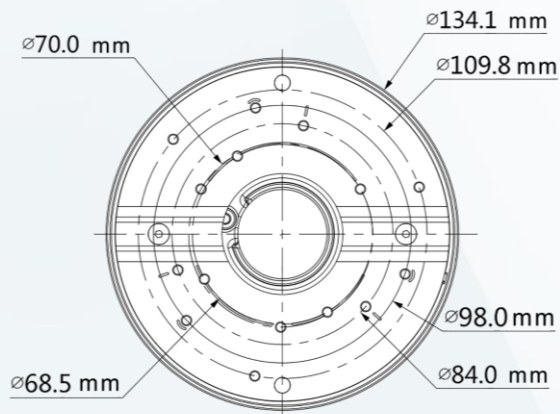
產品特色

Product Features

- 鋁合金材質
- 搭配特定攝像機，設計美觀大方

產品尺寸

Product Size



產品規格
Product Model**型號 : DH-PFA10C**

規格	
材質	鋁合金
尺寸	166.0mm × 166.0mm × 83.5mm
重量	0.43kg
承重	3.0kg
工作溫度	-40°C ~ + 60°C
濕度	<90%
顏色	白色
適用攝影機	適用於 HDBWxxExx、HDBWxxH-xx、HAC-HDWxxTMQ_TMQ-Z_TMQ-Z-A

產品應用
Product Appliance