

## 球機轉接固定架

DH-PFA109

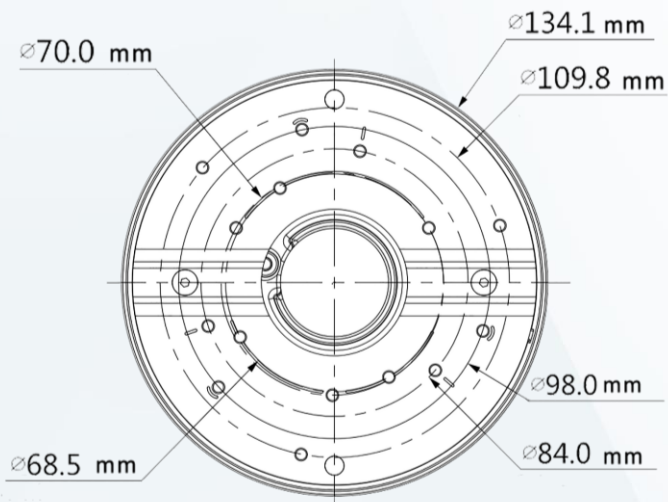
### 產品特色

Product Features

- 鋁合金材質
- 搭配特定攝像機，設計美觀大方

### 產品尺寸

Product Size



**產品規格**  
Product Model**型號 : DH-PFA109****規格**

材質	鋁合金
尺寸	134.1mm × 134.1 mm × 83.5mm
重量	0.3kg
承重	1.0kg
工作溫度	-40°C ~ + 60°C
濕度	< 90%(RH)
顏色	白色
適用攝像機	適用 IPC-HDBWxxE、HAC-HDBWxxE、HAC-HDWxxTQ、HAC-HDWxxTLMQ、HAC-HDWxxTRQ_TLQ

**產品應用**  
Product Appliance