

球機轉接固定架

DH-PFA107

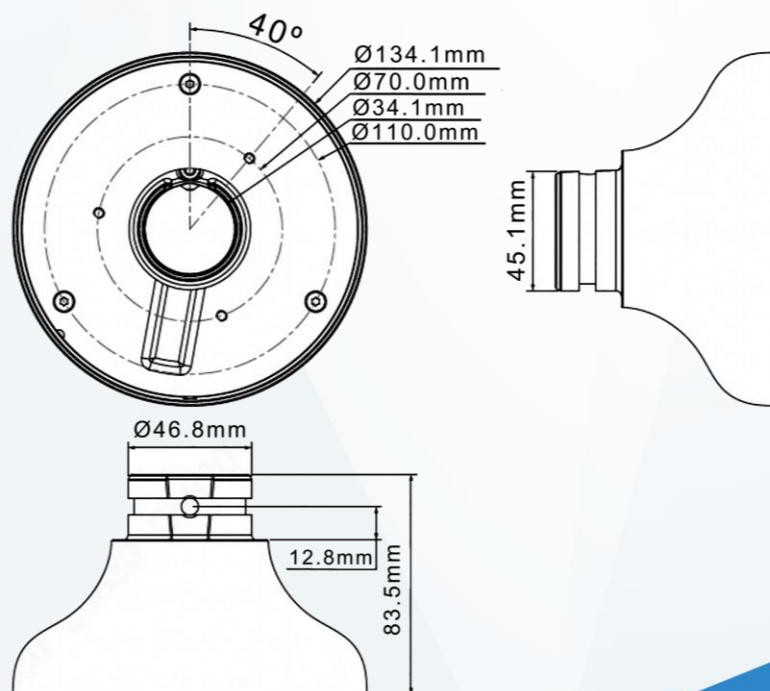
產品特色

Product Features

- 美觀設計
- 鋁合金材質

產品尺寸

Product Size



產品規格
Product Model**型號 : DH-PFA107**

規格	
材質	鋁合金
尺寸	Φ134.1mmx83.5mm
重量	0.29kg
承重	1kg
顏色	白色
工作溫度	-40°C ~ + 60°C
濕度	<90%
適用搭配支架型號	DH-PFB305W、DH-PFB220C

產品應用
Product Appliance