



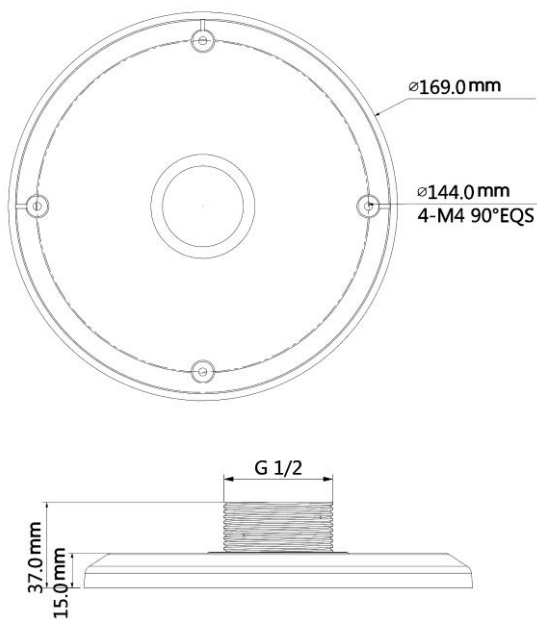
- 美觀設計
- 鋁合金材質
- 支架底座

型號：DH-PFA102

規格

材質	鋁合金
尺寸	Φ169mm x 37mm
螺紋	G1 1/2"
重量	0.25 kg
承受重量	3.0 kg
顏色	白色
工作環境	-40 °C ~ + 60°C
相對濕度	小於 90%RH

尺寸



應用

